

1 2 3 4 5 6 7 8

A

B

C

D

E

F

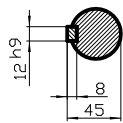
A

B

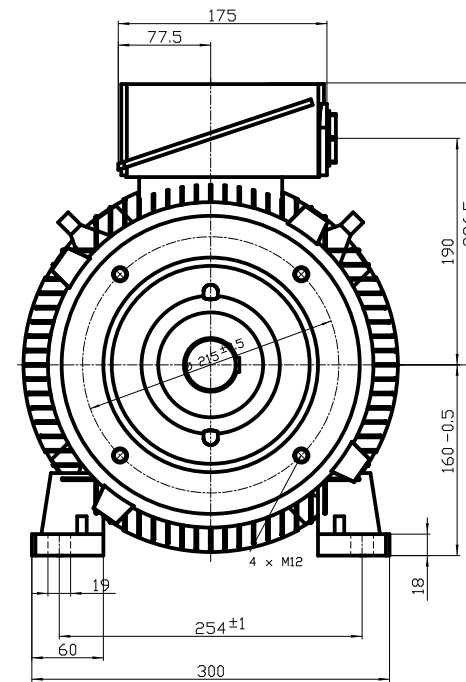
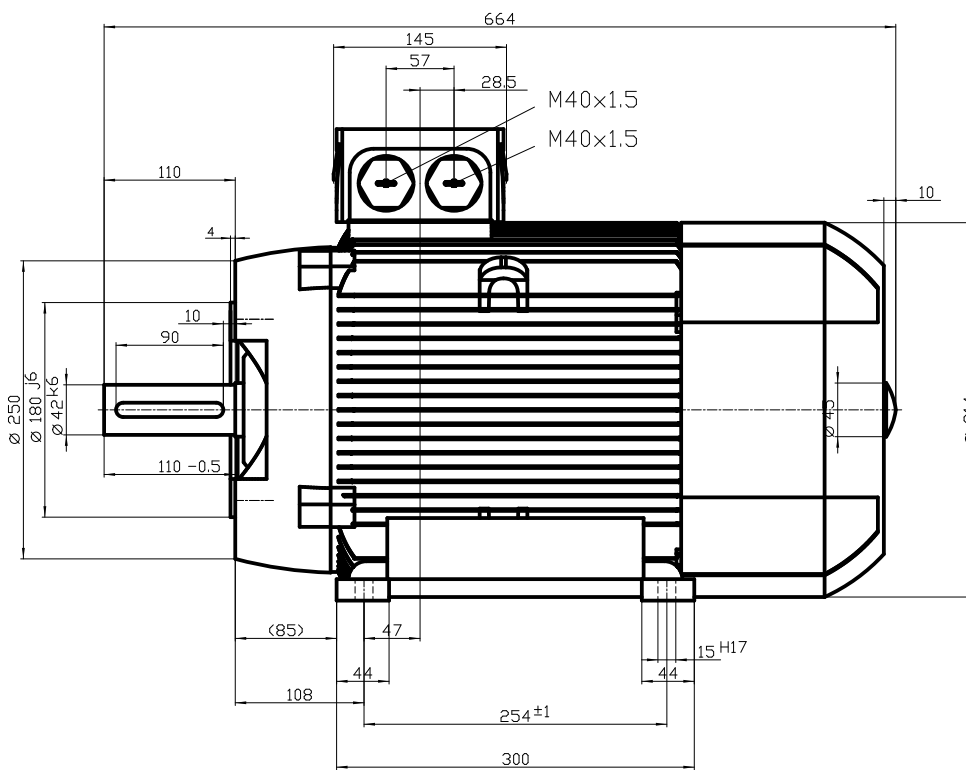
C

D

E



DIN 332-DR M16  
DIN 6885 Teil1



		-	
		-	
Unit	mm	1TZR003-1DB43-4NA4	
Date	22/07/2014		
		ELECTRIC MOTORS	
		Diese Umrisszeichnung ist Änderungen vorbehalten / This outline drawing is subject to change	

1 2 3 4 5 6 7 8