

1 2 3 4 5 6 7 8

A

B

C

D

E

F

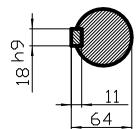
A

B

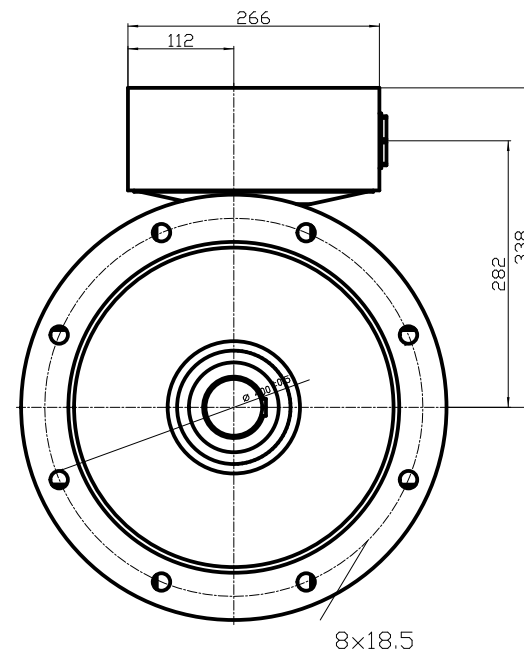
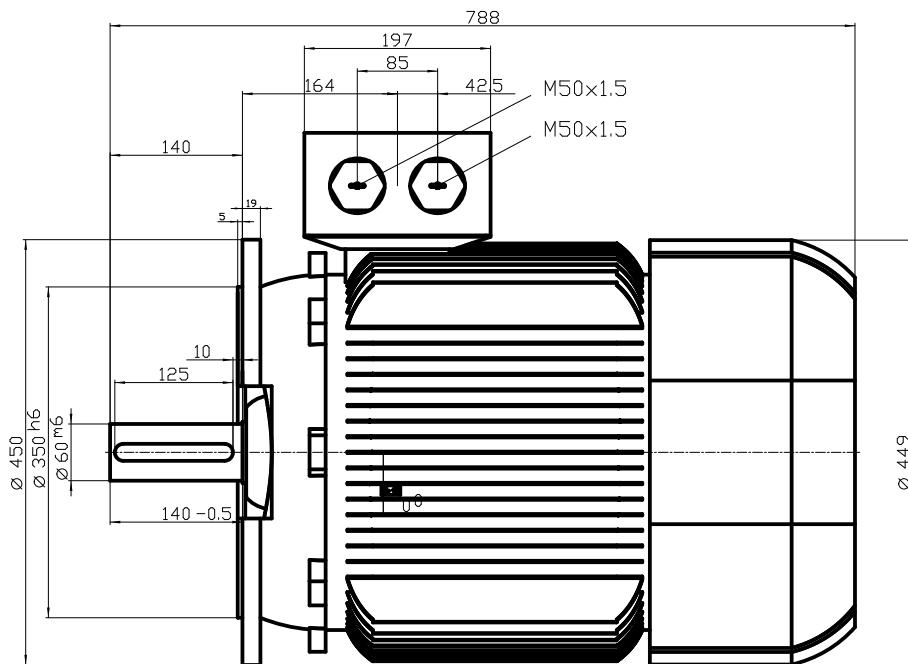
C

D

E



DIN 332-DR M20
DIN 6885 Teil1



Unit	mm		
Date	22/07/2014	1TZ9503-2BB03-4FA4	
<small>Diese Umrisszeichnung ist Änderungen vorbehalten / This outline drawing is subject to change</small>			

1 2 3 4 5