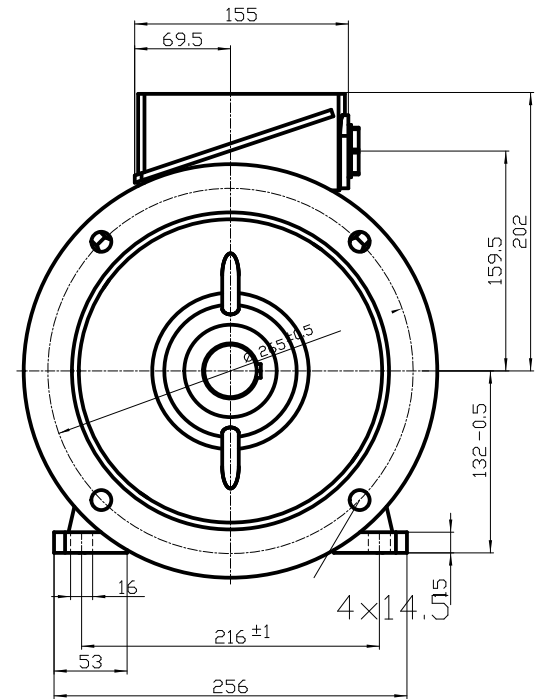
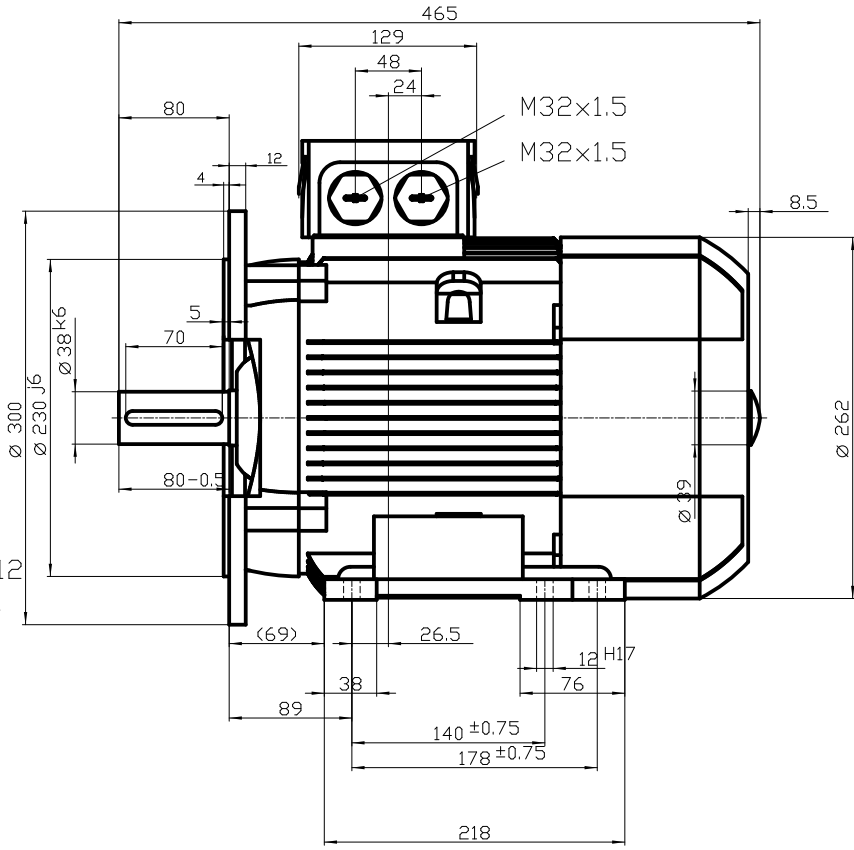


DIN 332-DR M12
DIN 6885 Teil1



		-
		-
Unit	mm	1TZ9003-1CA03-4JA4
Date	22/07/2014	
<small>Diese Umrisszeichnung ist Änderungen vorbehalten / This outline drawing is subject to change</small>		