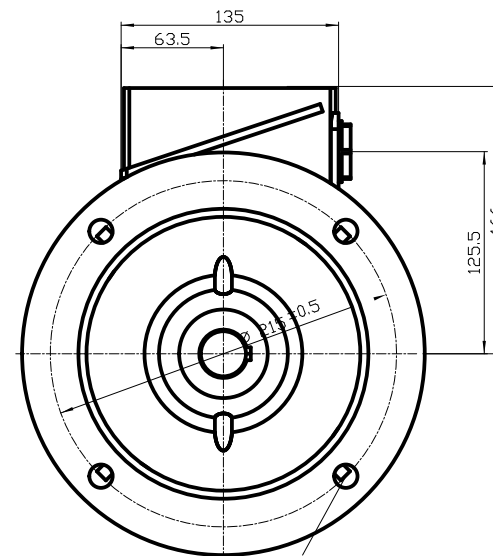
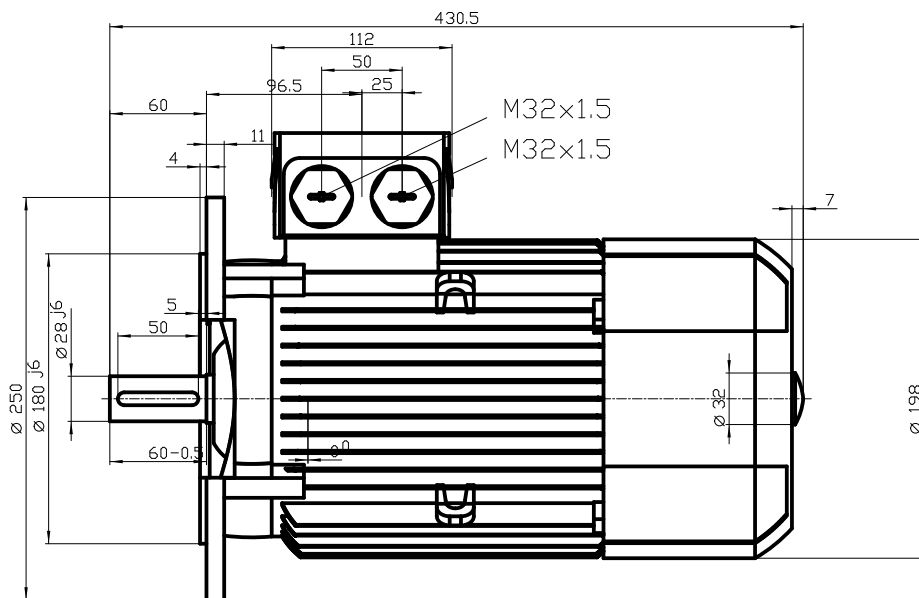


DIN 332-DR M10
DIN 6885 Teil1



4x14.5

		-	
		-	
Unit	mm	1TZ9003-1AA43-4FA4	
Date	22/07/2014		
<small>Diese Umrisszeichnung ist Änderungen vorbehalten / This outline drawing is subject to change</small>			