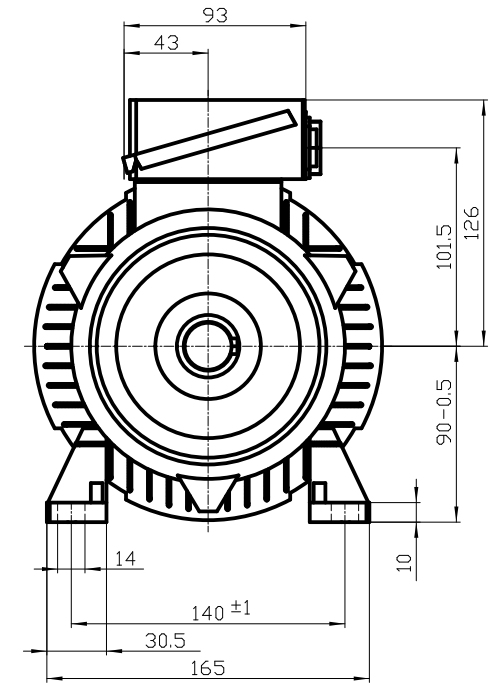
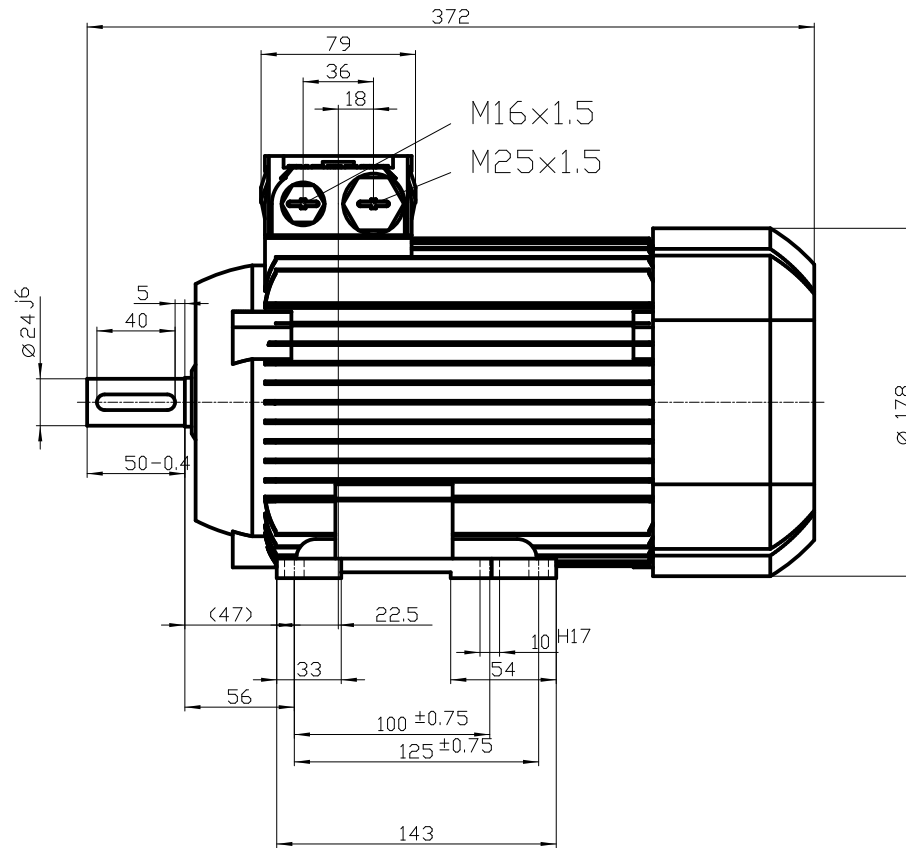


DIN 332-DR M8  
DIN 6885 Teil1



|      |            |                        |  |
|------|------------|------------------------|--|
|      |            | -                      |  |
|      |            | -                      |  |
| Unit | mm         | 1TZ9003-0EA42-2AA4     |  |
| Date | 22/07/2014 |                        |  |
|      |            | <b>ELECTRIC MOTORS</b> |  |
|      |            |                        |  |