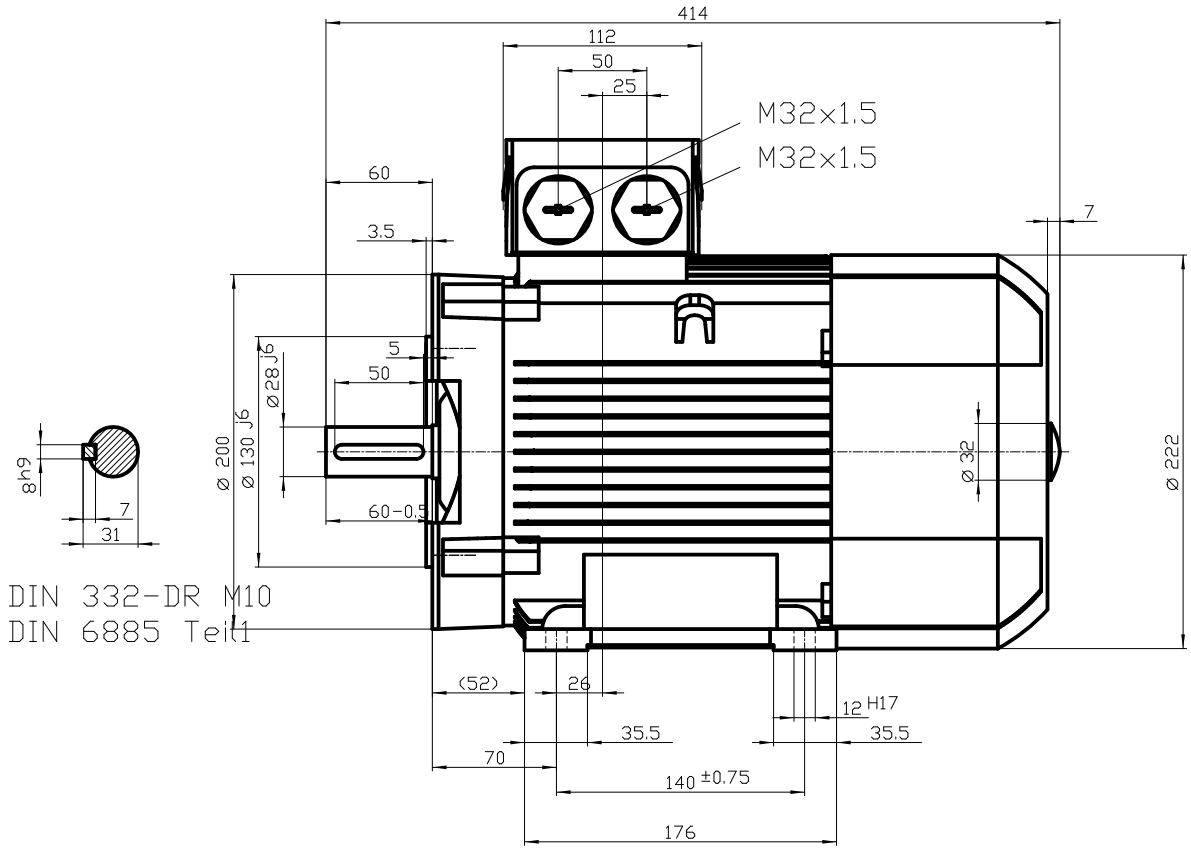


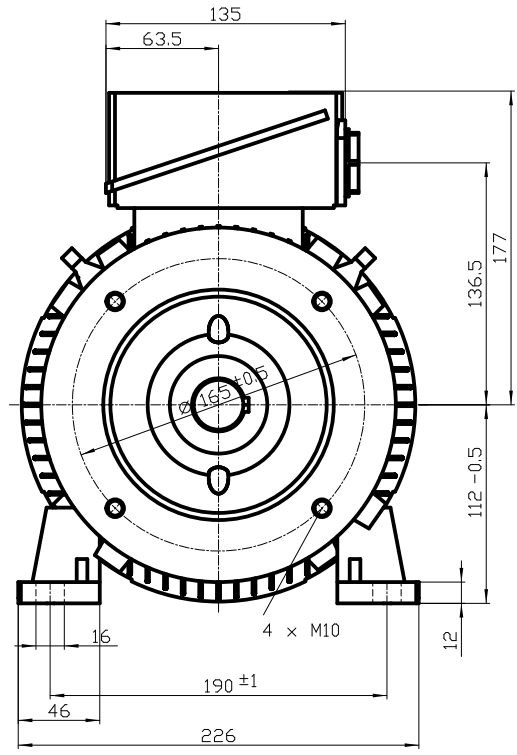
1 2 3 4 5 6 7 8

A
B
C
D
E
F

A
B
C
D
E
F



DIN 332-DR M10
DIN 6885 Teil 1



		-	
Unit	mm	-	
Date	22/07/2014	1TZ9003-1BA23-4NA4_P01	
<small>Diese Umrisszeichnung ist Änderungen vorbehalten / This outline drawing is subject to change</small>			

1 2 3 4 5 6 7 8