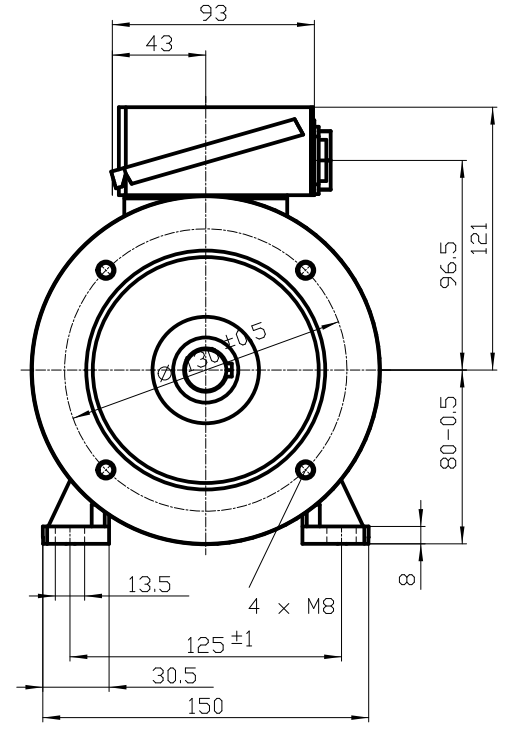
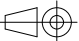



DIN 332-DR M6  
 DIN 6885 Teil1



			
Unit	mm	1TZ9003-0DB22-2NA4_P01	
Date	22/07/2014		
			
<small>Diese Umrisszeichnung ist Änderungen vorbehalten / This outline drawing is subject to change</small>			