

1 2 3 4 5 6 7 8

A

B

C

D

E

F

A

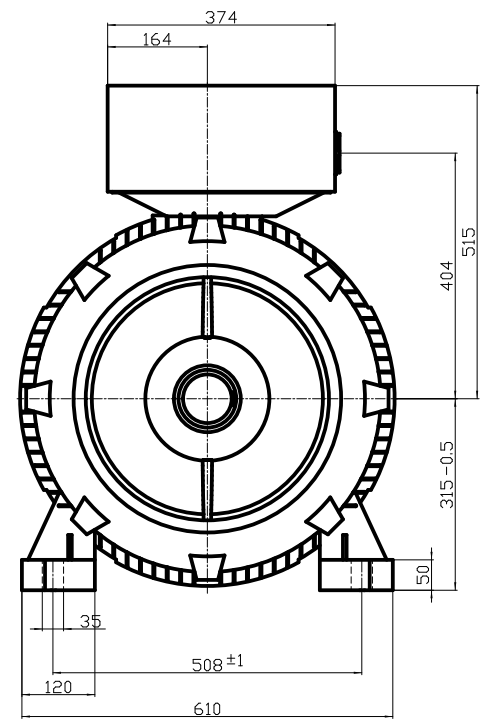
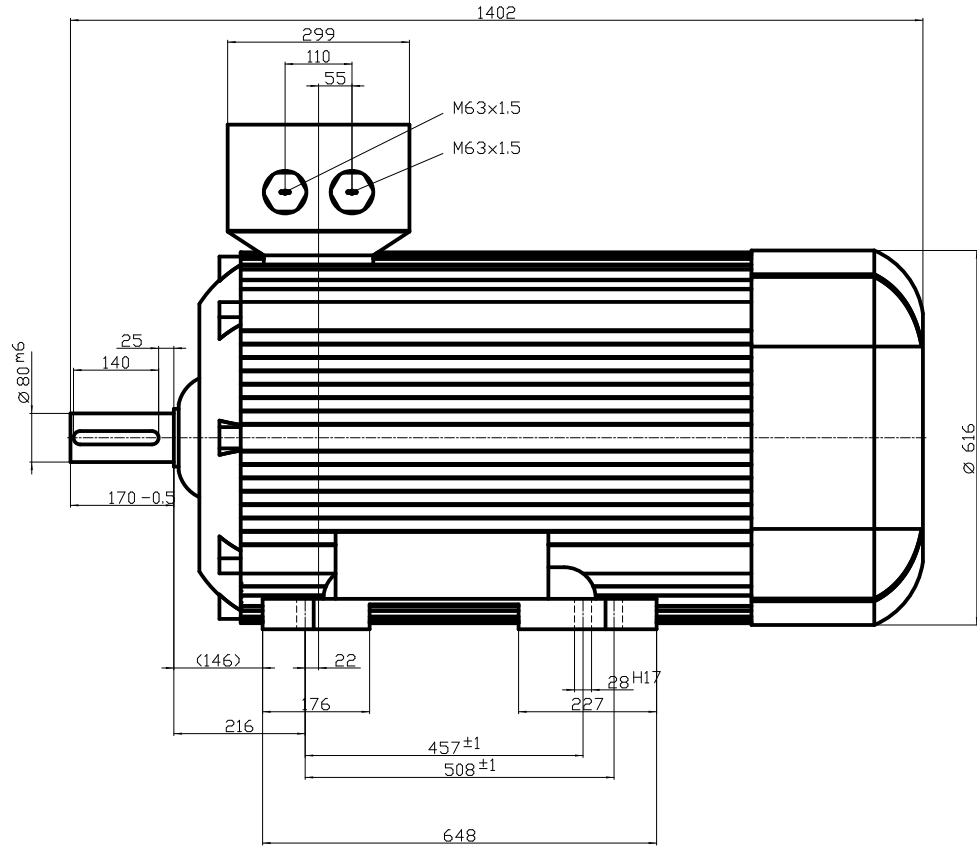
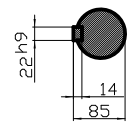
B

C

D

E

DIN 332-DR M20
DIN 6885 Teil1



| | | | |
|--|--|--------------------|--|
| | | - | |
| Unit | | mm | |
| Date | | 22/07/2014 | |
| | | 1TZ9503-3AC53-4AA4 | |
| MEZ ELECTRIC MOTORS | | | |
| Diese Umrisszeichnung ist Änderungen vorbehalten / This outline drawing is subject to change | | | |

1 2 3 4 5 6 7 8