

1 2 3 4 5 6 7 8

A

B

C

D

E

F

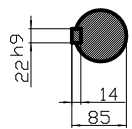
A

B

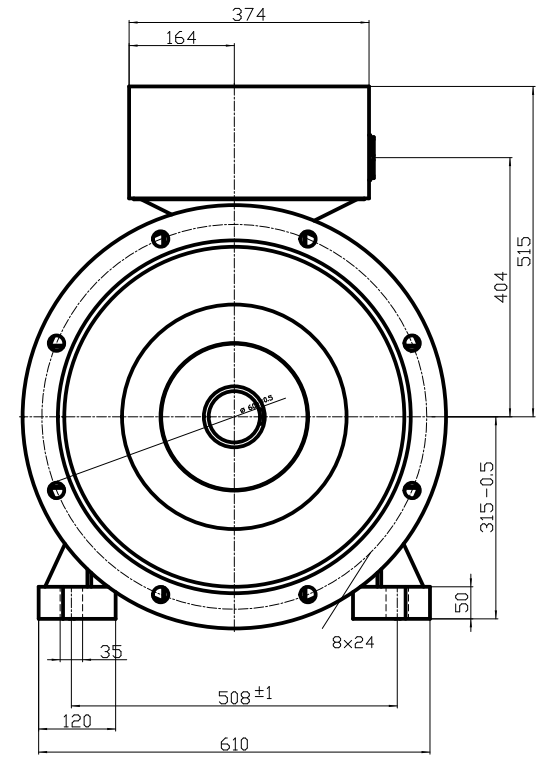
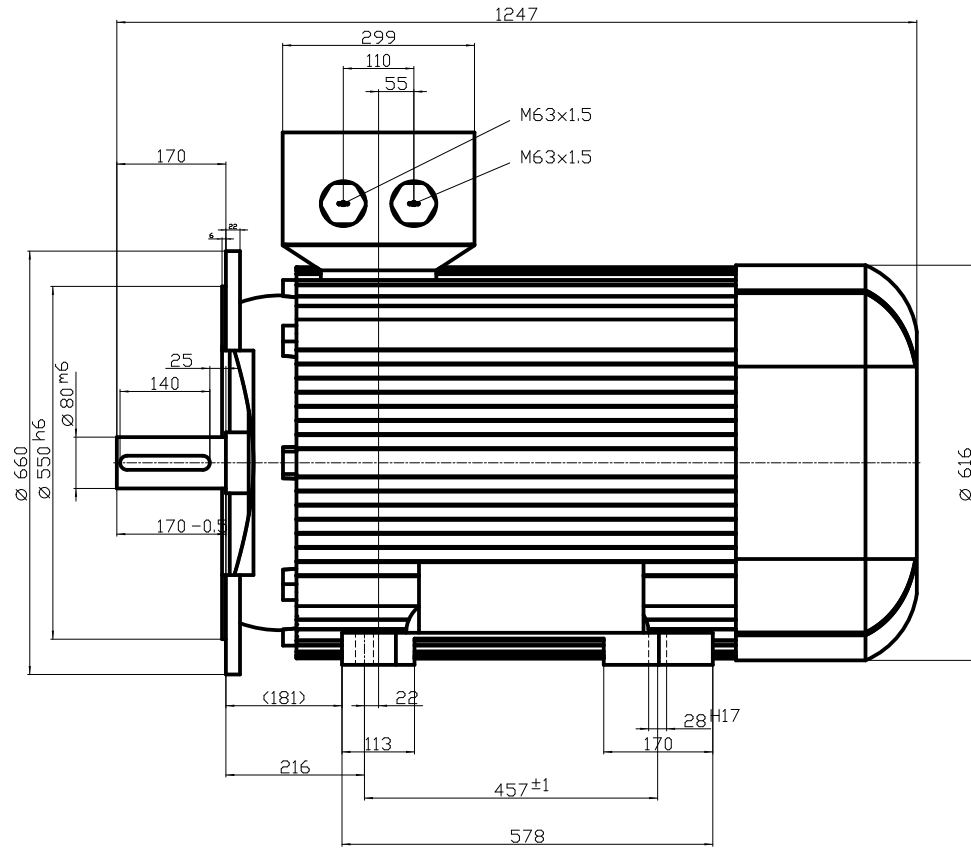
C

D

E



DIN 332-DR M20  
DIN 6885 Teil1



	Unit	mm	1TZ9503-3AC23-4JA4
	Date	22/07/2014	
			<b>ELECTRIC MOTORS</b>
<small>Diese Umrisszeichnung ist Änderungen vorbehalten / This outline drawing is subject to change</small>			

1 2 3 4 5 6 7 8