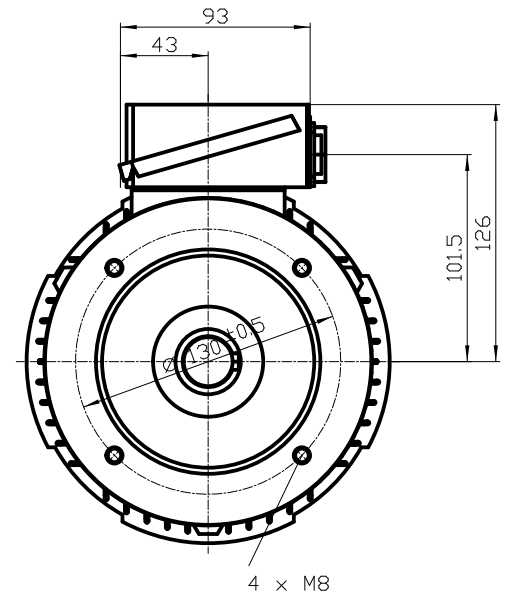
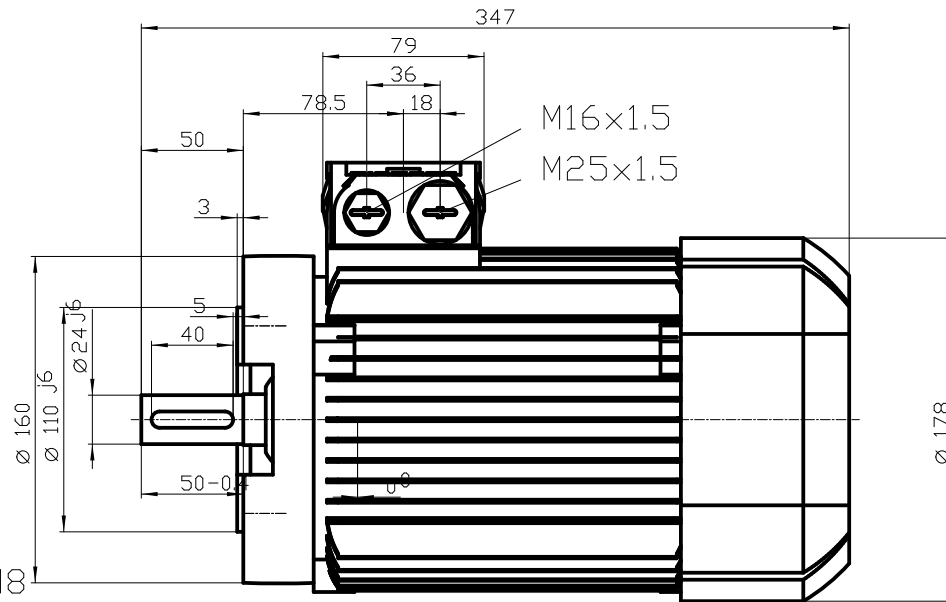


DIN 332-DR M8
DIN 6885 Teil1



	Unit	mm	1TZ9003-0EB02-2KA4_P01
	Date	22/07/2014	
			ELECTRIC MOTORS
Diese Umrisszeichnung ist Änderungen vorbehalten / This outline drawing is subject to change			