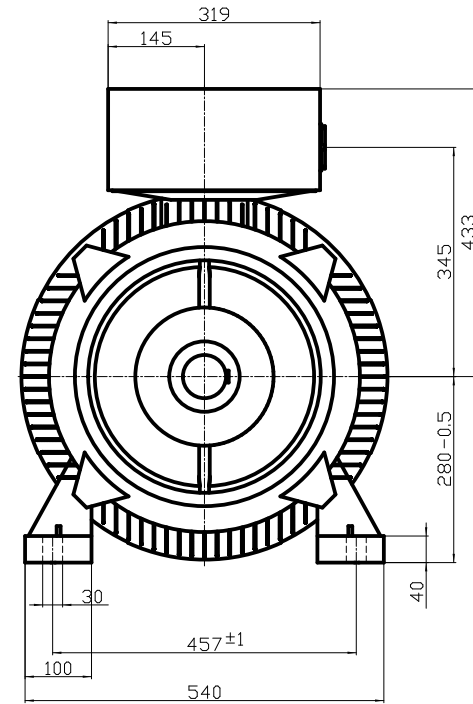
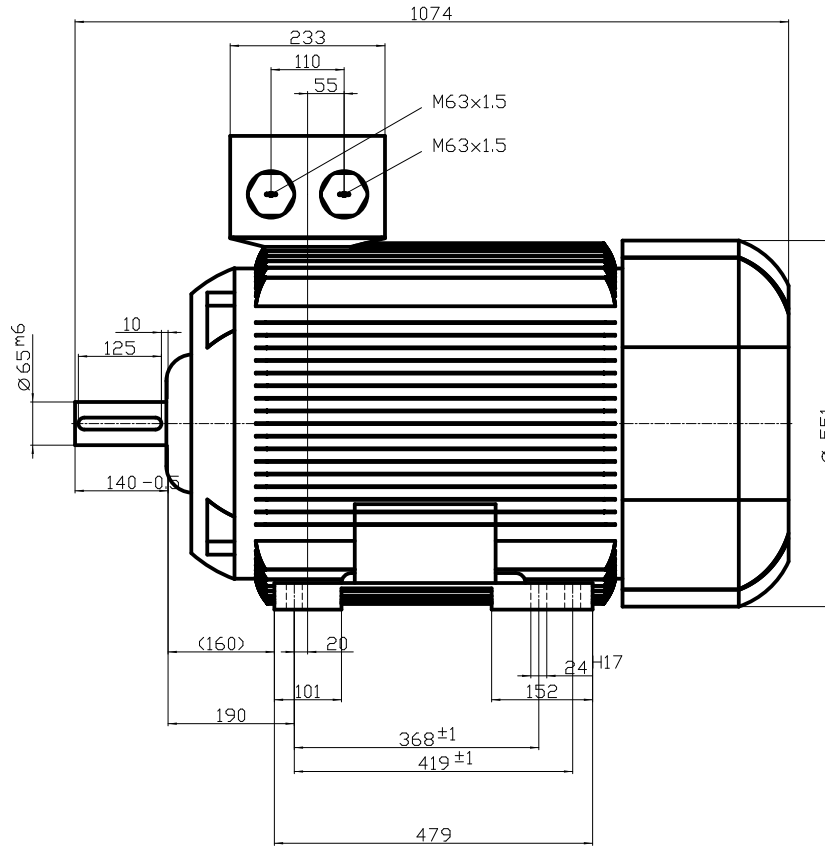


DIN 332-DR M20  
DIN 6885 Teil1



Unit	mm		
Date	22/07/2014	1TZ9503-2DA23-4AA4	
<small>Diese Umrisszeichnung ist Änderungen vorbehalten / This outline drawing is subject to change</small>			