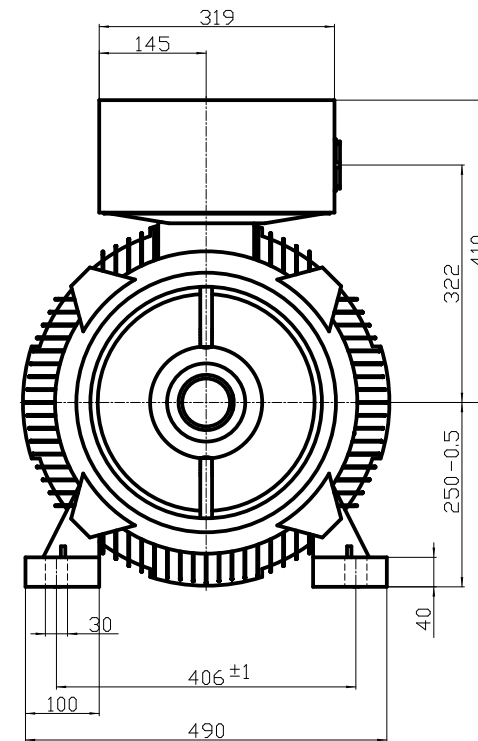
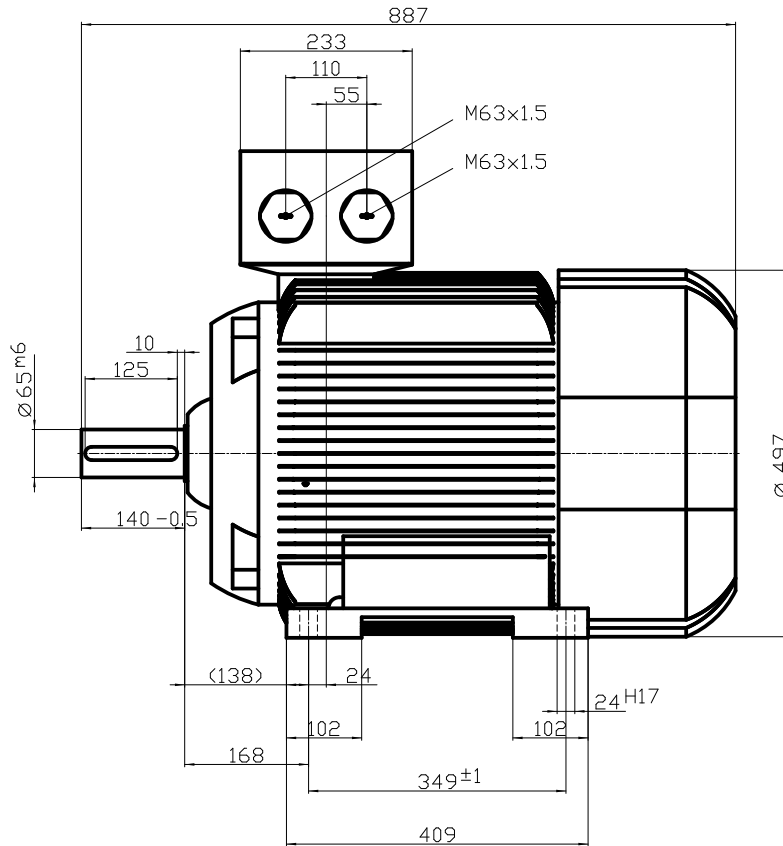


DIN 332-DR M20
DIN 6885 Teil1



Unit mm
Date 22/07/2014

1TZ9503-2CB23-4AA4

MEZ ELECTRIC MOTORS

Diese Umrisszeichnung ist Änderungen vorbehalten / This outline drawing is subject to change