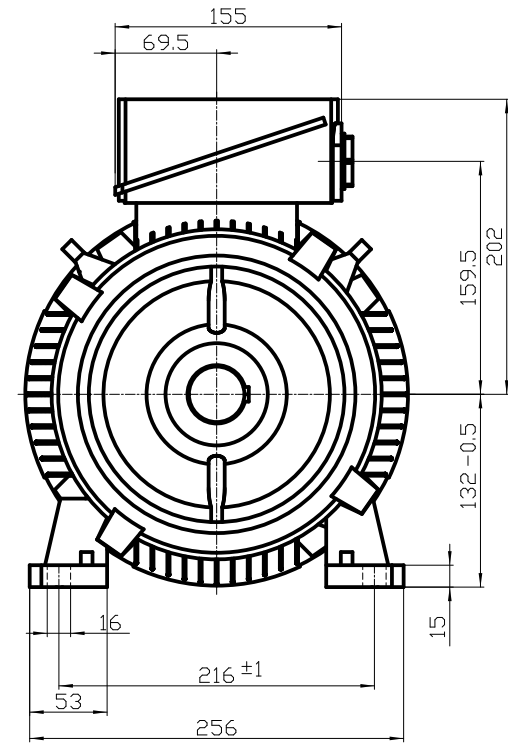
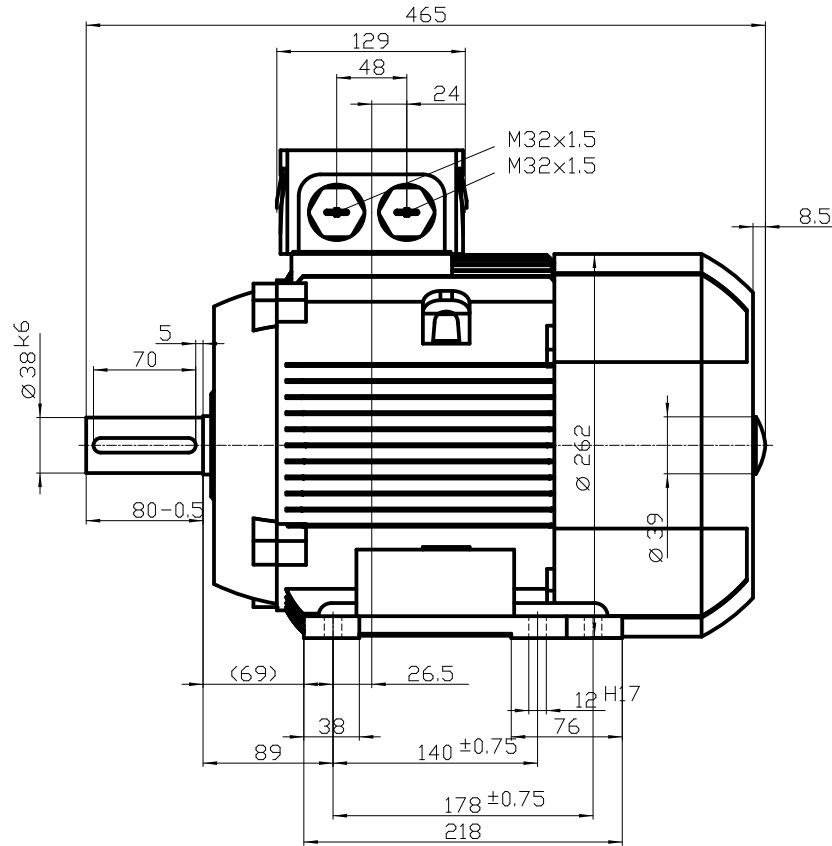



DIN 332-DR M12
DIN 6885 Teil1



		
Unit	mm	
Date	22/07/2014	1TZ9003-1CC23-4AA4
MEZ ELECTRIC MOTORS		
<small>Diese Umrisszeichnung ist Änderungen vorbehalten / This outline drawing is subject to change</small>		