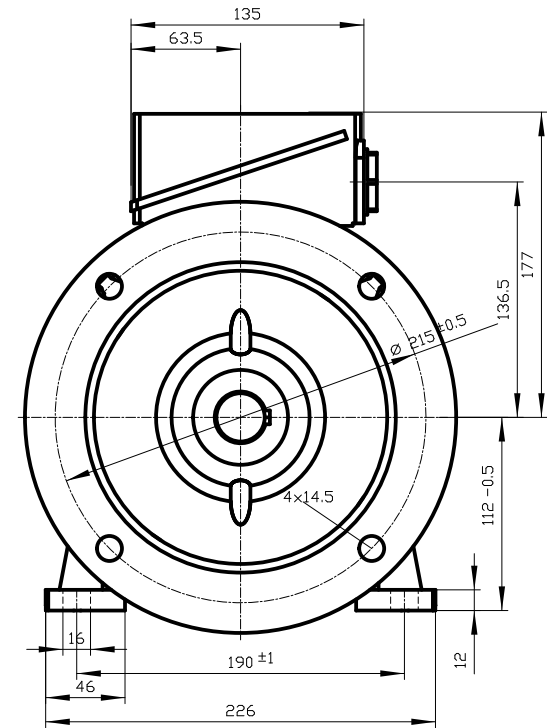
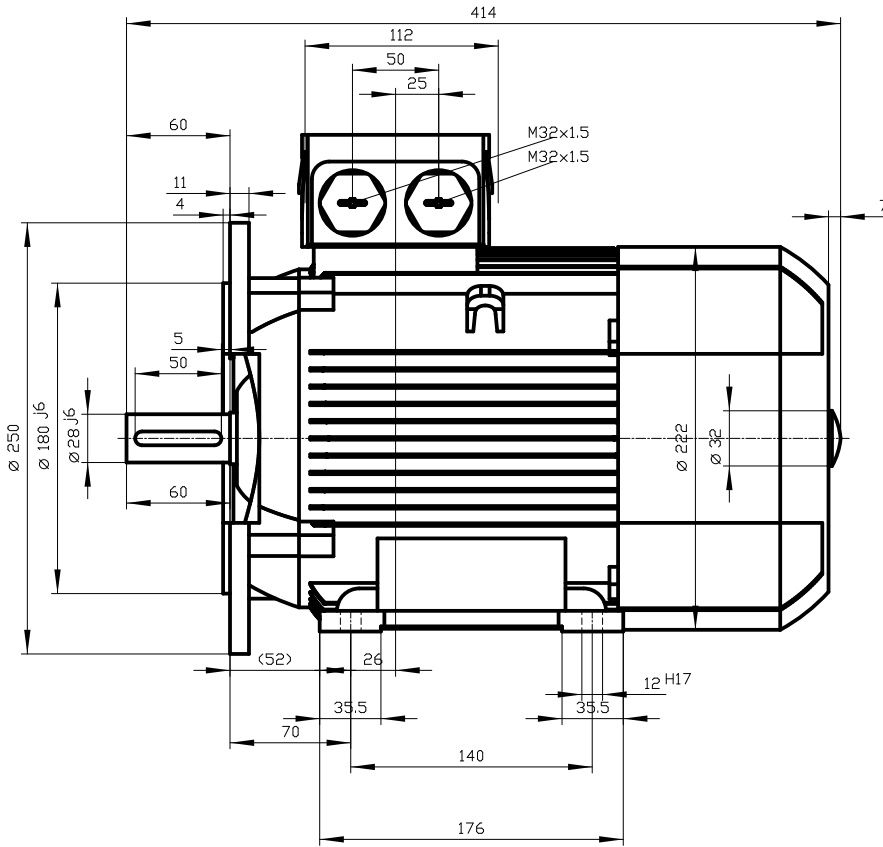


DIN 332-DR M10
DIN 6885 Teil1



		-
Unit	mm	-
Date	22/07/2014	1TZ9003-1BC22-2JA4
MEZ ELECTRIC MOTORS		
Diese Umrisszeichnung ist Änderungen vorbehalten / This outline drawing is subject to change		