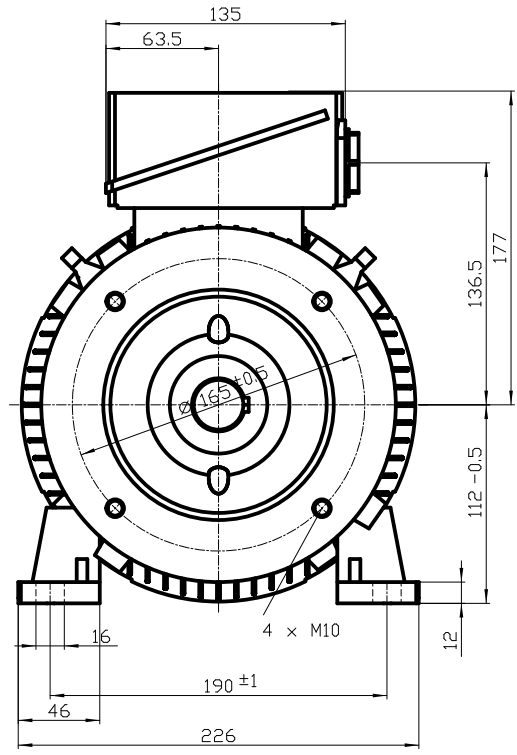
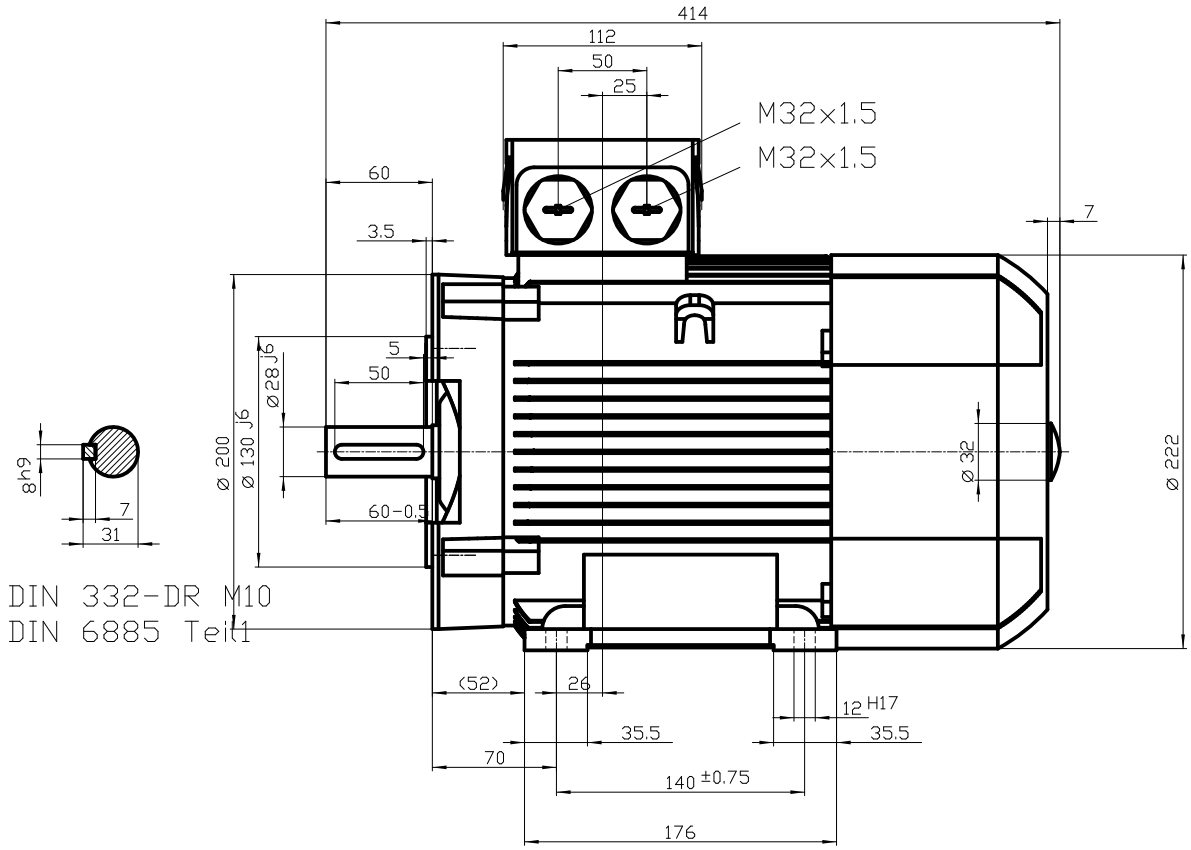


1 2 3 4 5 6 7 8

A
B
C
D
E
F

A
B
C
D
E
F



		-	
Unit	mm	1T29003-1BB23-4NA4_P01	
Date	22/07/2014		
<small>Diese Umrisszeichnung ist Änderungen vorbehalten / This outline drawing is subject to change</small>			

1 2 3 4 5 6 7 8