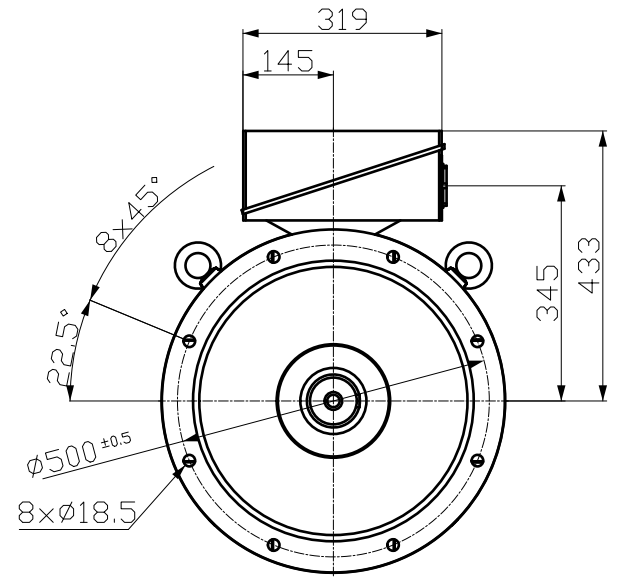


DIN 332-DS M20
 DIN 6885-1



Unit	mm	1TZ9503-2DD03-4FA4	
Date	22/07/2014		
		ELECTRIC MOTORS	
Diese Umrisszeichnung ist Änderungen vorbehalten / This outline drawing is subject to change			