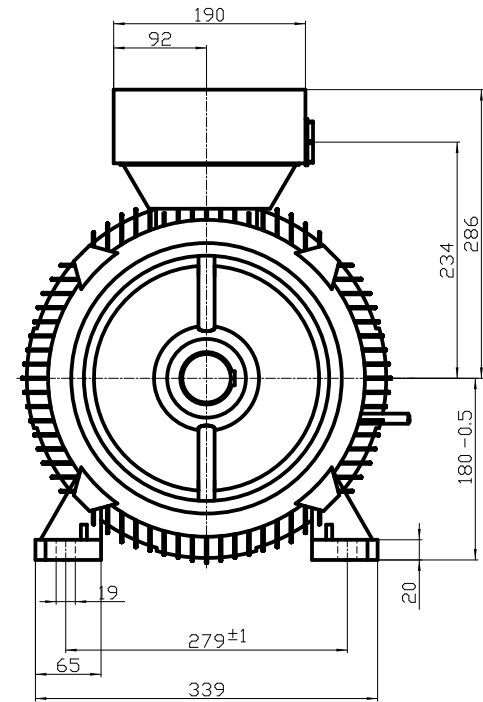
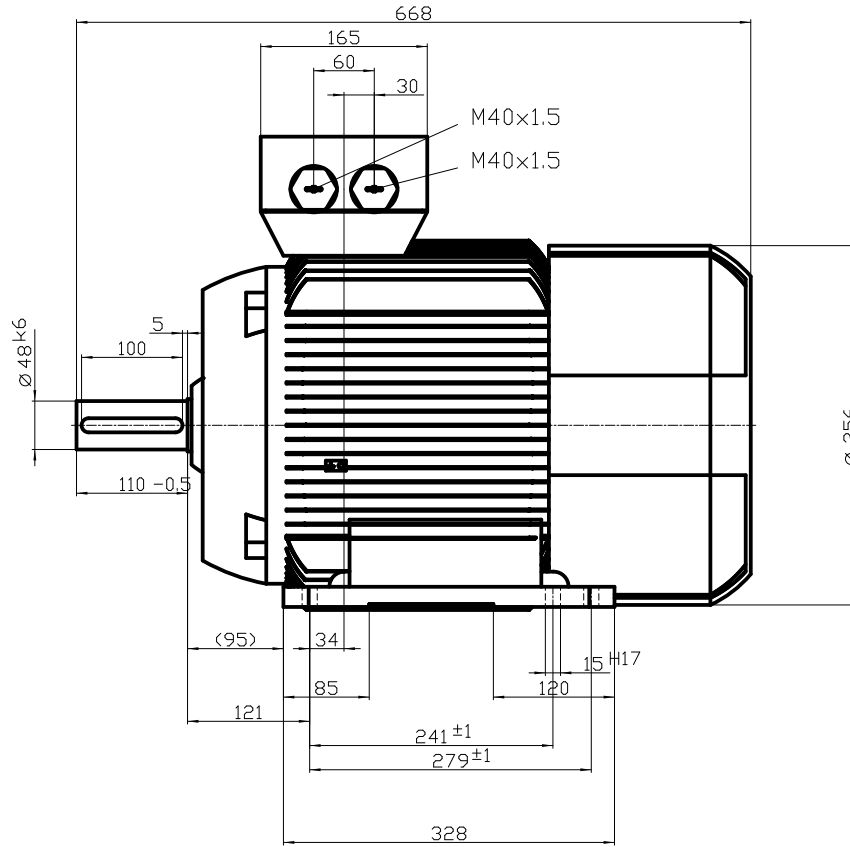


DIN 332-DR M16
DIN 6885 Teil1



Unit	mm	
Date	22/07/2014	1TZ9503-1EB23-4AA4
<small>Diese Umrisszeichnung ist Änderungen vorbehalten / This outline drawing is subject to change</small>		