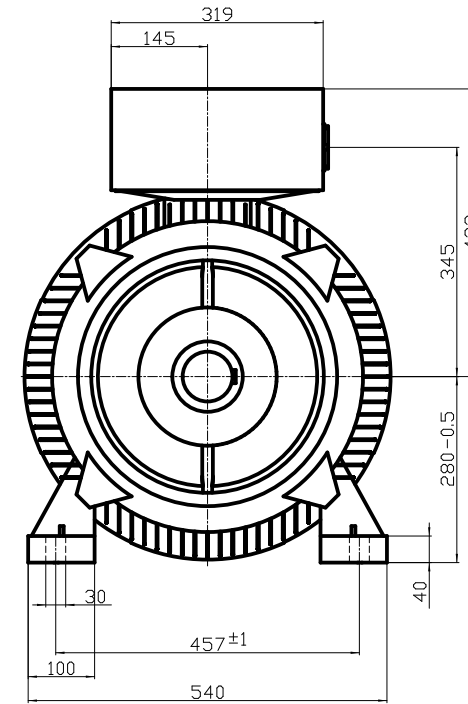
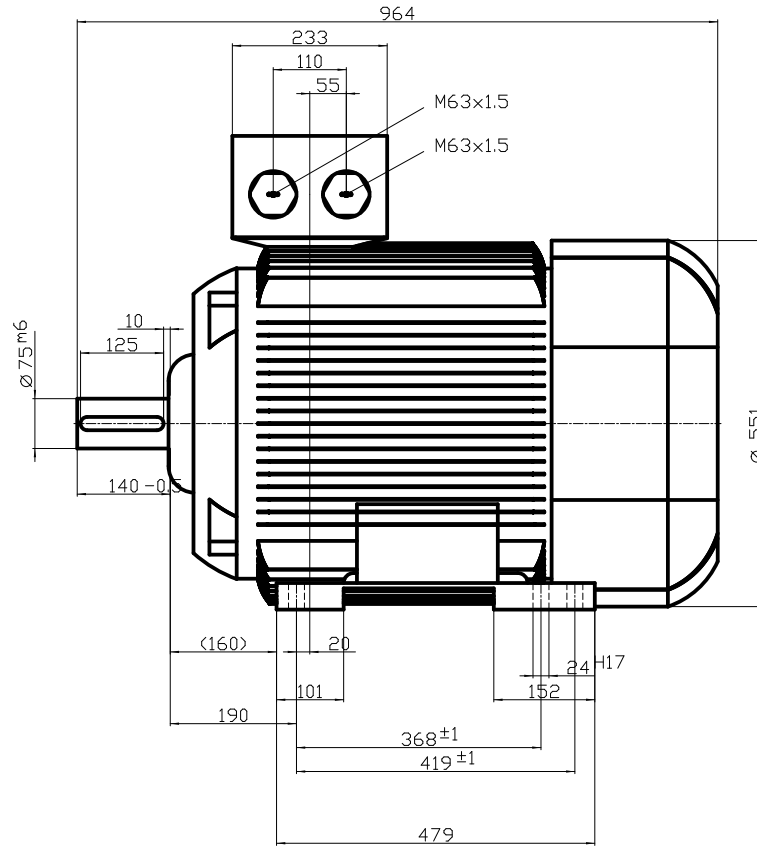


DIN 332-DR M20
DIN 6885 Teil1



	-	
	-	
Unit	mm	1TZ9503-2DC23-4AA4
Date	22/07/2014	
Diese Umrisszeichnung ist Änderungen vorbehalten / This outline drawing is subject to change		