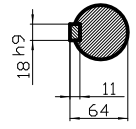


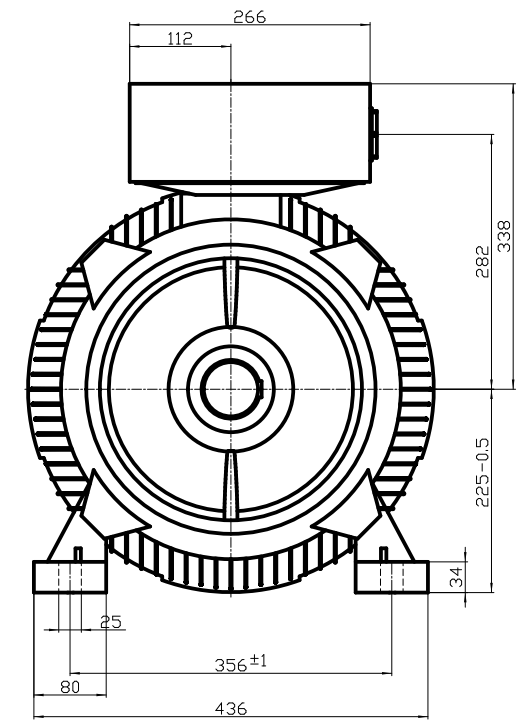
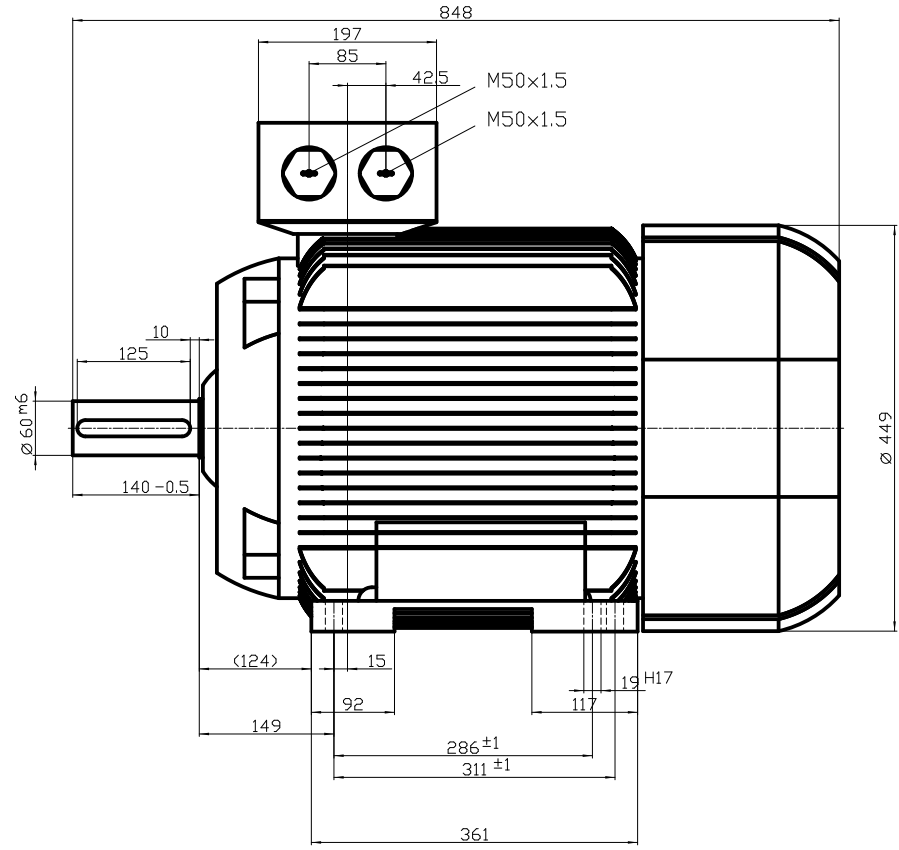
1 2 3 4 5 6 7 8

A  
B  
C  
D  
E  
F

A  
B  
C  
D  
E  
F



DIN 332-DR M20  
DIN 6885 Teil1



	Unit	mm	1TZ9503-2BC23-4AA4
	Date	22/07/2014	
			<b>ELECTRIC MOTORS</b>
Diese Umrisszeichnung ist Änderungen vorbehalten / This outline drawing is subject to change			

1 2 3 4 5