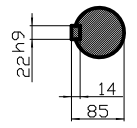


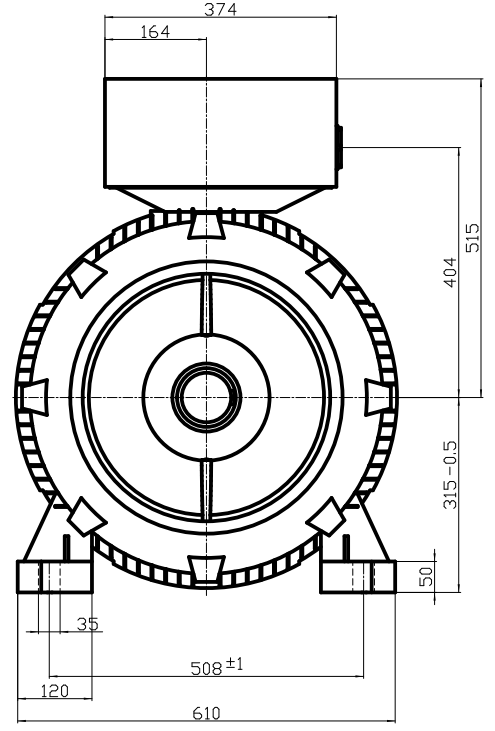
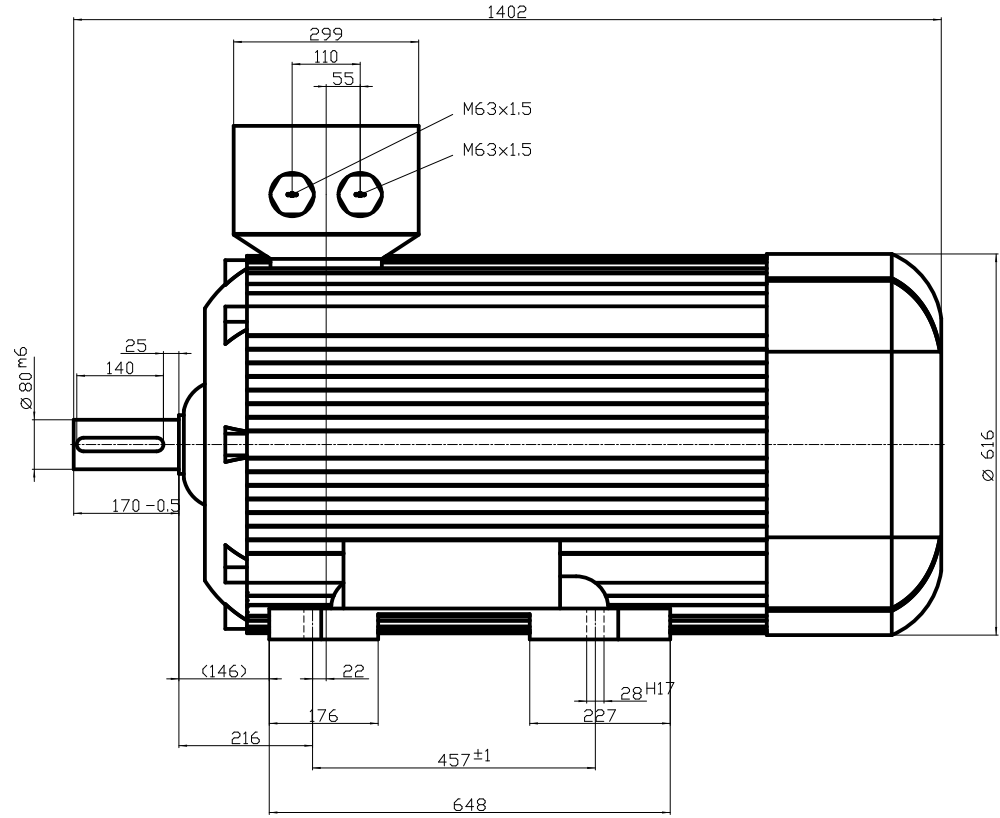
1 2 3 4 5 6 7 8

A
B
C
D
E
F

A
B
C
D
E
F



DIN 332-DR M20
DIN 6885 Teil1



	Unit	mm	1TZ9503-3AC63-4AA4
	Date	22/07/2014	
			ELECTRIC MOTORS
Diese Umrisszeichnung ist Änderungen vorbehalten / This outline drawing is subject to change			

1 2 3 4 5 6 7 8