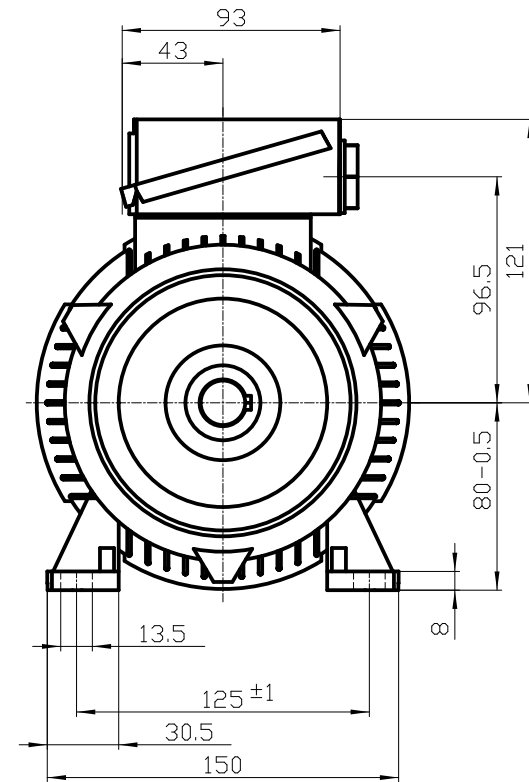
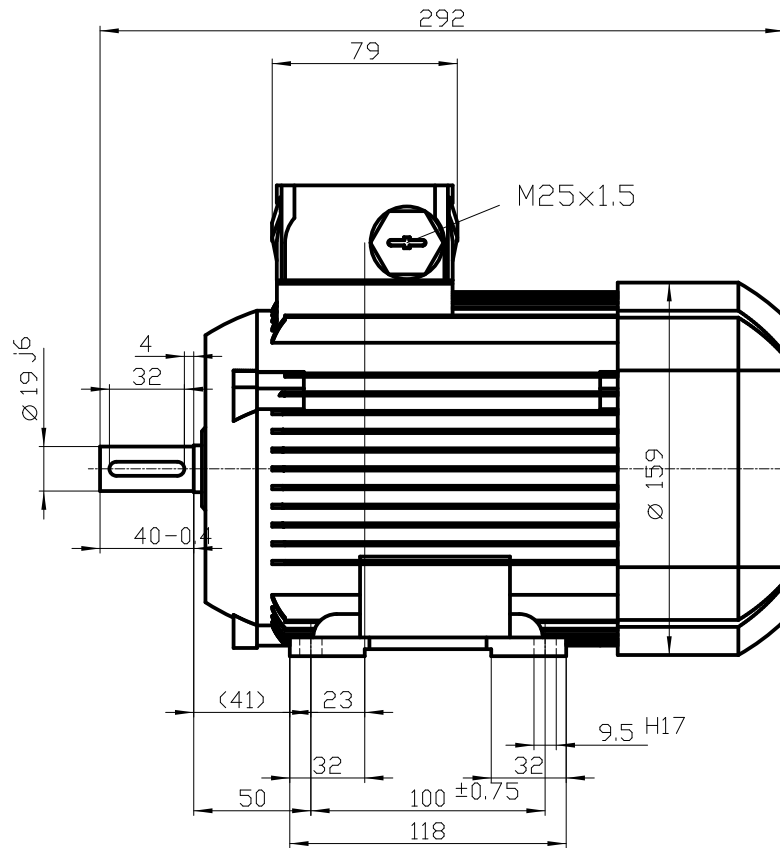


DIN 332-DR M6  
DIN 6885 Teil1



Unit	mm	1TZ9001-0DA32-2AA4	
Date	22/07/2014		
		<b>ELECTRIC MOTORS</b>	
<small>Diese Umrisszeichnung ist Änderungen vorbehalten / This outline drawing is subject to change</small>			