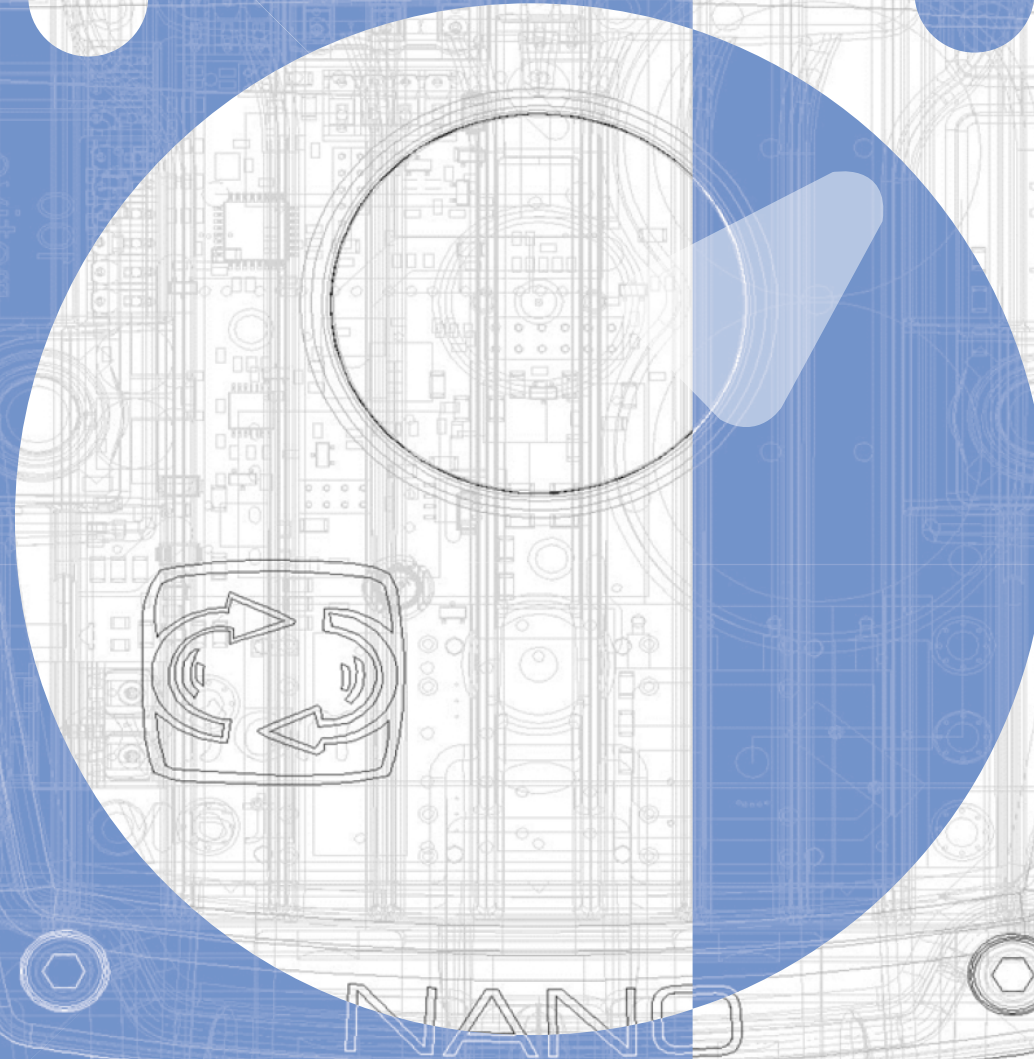
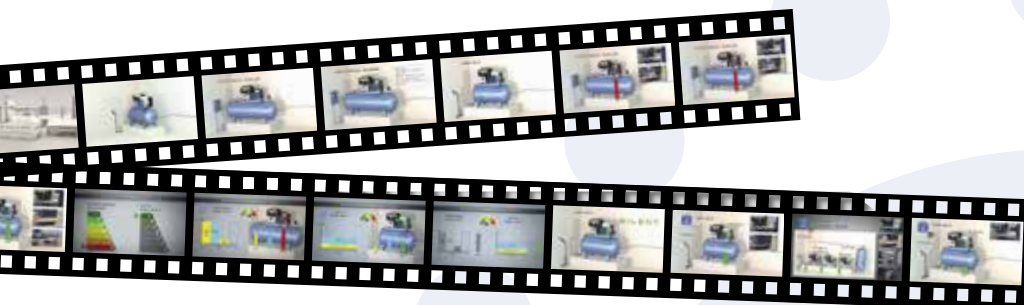


# VARIATEUR DE VITESSE MONOPHASÉ NANO



les frères :



**NANO-COMP & NEO-COMP**

<https://www.youtube.com/watch?v=y8yHVdYIRKA>



**NEO-PUMP**

<https://www.youtube.com/watch?v=7y1J4rFUVy8>



**NEO-WIFI  
tutorial**

[https://www.youtube.com/watch?v=hUXJ47P\\_Qxo&feature=youtu.be](https://www.youtube.com/watch?v=hUXJ47P_Qxo&feature=youtu.be)



**NANO-VENT & NEO-VENT**

<https://www.youtube.com/watch?v=dBcVtzZGyAM&feature=youtu.be>



**NANO-OLEO & NEO-OLEO**

<https://youtu.be/-m7uT6MnDq4>

# INDEX

---

Description page 2-3



Caractéristiques principales page 4

Fonctions principales page 5

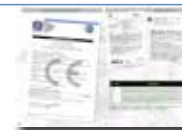


Ensemble électrique page 6-7



Déclaration de conformité page 8

NANO-EX



## DESCRIPTION



NANO est destiné à un réseau électrique monophasé et moteurs triphasés. Ceci permet à NANO d'offrir non seulement les économies d'énergie caractéristiques des variateurs de vitesse, mais aussi la possibilité de remplacer des moteurs monophasés (qui entraînent techniquement une grande perte d'énergie) par des moteurs triphasés IE2 et IE3.



Il est possible d'effectuer le réglage et la commande depuis un ordinateur, grâce au programme d'interface gratuit « Motive Motor Manager ».

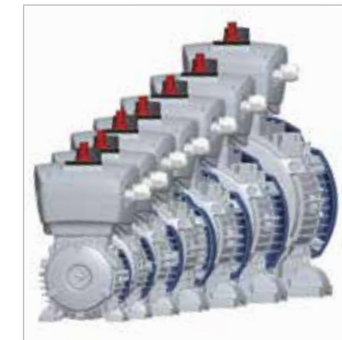
Grâce à BLUE, transmetteur bluetooth Motive destiné à NANO et NEO, et à l'App gratuite NANO, il est possible d'effectuer le réglage ou la commande de NANO depuis des tablettes ou smartphones.



NANO peut se contrôler par commandes analogiques ou MODBUS.



Tous les modèles NANO peuvent se connecter à une vaste gamme de moteurs de différentes puissances et tailles.





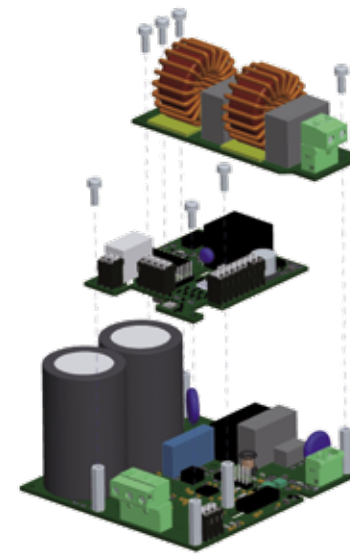
Une LED clignotante indique de loin le bon fonctionnement ou la présence d'une d'alarme.



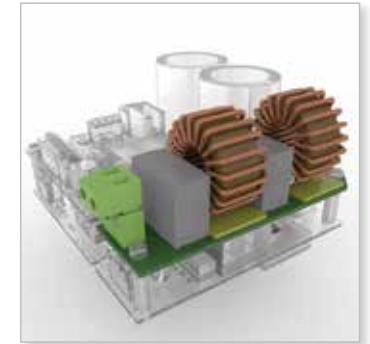
Le câblage est facilité par des bornes extractibles.



Un survolteur garantit une couple (Nm) stable même à très basse vitesse.



Le caractère modulaire de NANO permet de mieux l'adapter aux exigences spécifiques de chaque application.



Grâce à son filtre CEM, NANO est compatible non seulement avec un usage en milieu industriel, mais aussi avec un usage dans les domaines de l'industrie légère, commercial et résidentiel.



NANO est également disponibles dans les versions « NANO-COMP », « NANO-VENT » et « NANO-OLEO », avec un logiciel spécifiquement modifié pour l'adaptation automatique de la vitesse et de la puissance à la pression requise et au débit d'air variable des compresseurs à air, ventilateurs, pompes et groupes de puissance hydraulique.

## CARACTÉRISTIQUES PRINCIPALES



Grandeur physique	Symbole	U.D.M	NANO-0.75	NANO-2.2
Indice de protection du variateur*	IP		IP65*	
Tension d'alimentation du variateur	$V_{1n}$	V	$1 \times 110(-10\%) \div 240(+10\%)$	
Fréquence d'alimentation du variateur	$f_{1n}$	Hz	50/60 ( $\pm 5\%$ )	
Tension de sortie maximale de NANO	$V_2$	V	$0,95 \cdot V_{1n}$	
Fréquence de sortie du variateur	$f_2$	Hz	200% $f_{1n}$ ( $f_2$ 0 ÷ 100 Hz avec $f_{1n}$ 50 Hz)	
Courant d'alimentation nominal du variateur	$I_{1n}$	A	5	10
Courant de sortie nominal du variateur (vers le moteur)	$I_{2n}$	A	4	9
Courant de sortie maximal de NANO	$I_2$	A	$I_{2n} + 5\%$	
Rapport maximal Couple de démarrage/Couple nominal	$C_s/C_n$	Nm	150%	
Courant de démarrage maximal (maintenu pendant 3 secondes)	$I_{2max}$	A	200% $I_2$	
Température de stockage	$T_{stock}$	°C	-20 ... +70	
Température ambiante de fonctionnement	$T_{amb}$	°C	0 ... +40	
Humidité relative maximale		% (40 °C)	5 ... 85 sans condensation	

Autres caractéristiques	NANO-0.75	NANO-2.2
Commande du moteur	V / F	
CEM pour ENVIRONNEMENT DOMESTIQUE, COMMERCIAL ET INDUSTRIEL LÉGER (réf. EN50081-1, partie 5)	Avec code en option NANFILT ou avec filtre CEM externe	
CEM pour ENVIRONNEMENT INDUSTRIEL		
Module E/S analogique/numérique	En option, code NANEXPS	
Interrupteur d'alimentation IP65	En option, code INTEM1X12A	
Potentiomètre avec bouton rotatif IP65	En option, code NANPOT	
Module bluetooth pour commande par smartphone et tablette	En option, code BLUE	
Protocole de communication	MODBUS RS485	

\*L'indice IP65 se réfère au boîtier du variateur et aux composants en option sur l'enveloppe (Interrupteur d'alimentation et potentiomètre).

### Gamme de puissance des moteurs pouvant être connectés (à 230 Vca)

kW moteur	0.13	0.18	0.25	0.37	0.55	0.55	0.75	1.1	1.5	1.9	2.2	
NANO-0.75												
NANO-2.2												

### Gamme de taille des moteurs CEI pouvant être connectés

taille CEI moteur	63	71	80	90S	90L	100L	112M	132S
NANO-0.75								
NANO-2.2								



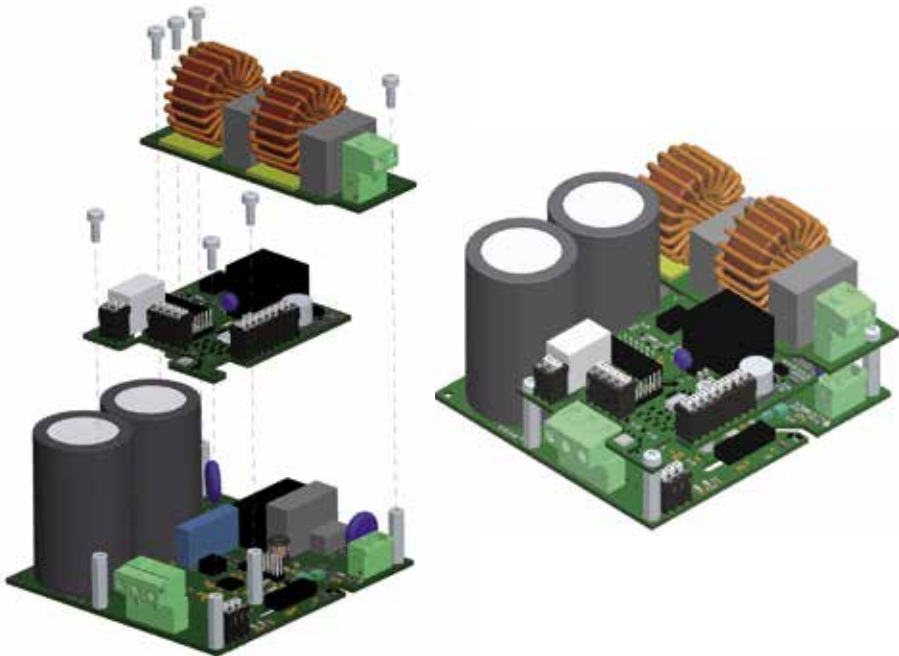
## FONCTIONS PRINCIPALES

Partie	Caractéristique	Plage de valeurs
<b>Moteur</b>	Puissance nominale [kW]	0,13 ÷ 0,75 (NANO-0.75) ; 0,13 ÷ 2,2 (NANO-2.2)
	Tension nominale [V]	avec une tension d'alimentation monophasée de 110 Vca : 90 ÷ 110 Vca triphasée avec une tension d'alimentation monophasée de 230 Vca : 90 ÷ 230 Vca triphasée
	Courant nominal [A]	0,1 ÷ 5 (NANO-0.75) ; 0,1 ÷ 10 (NANO-2.2)
	Fréquence nominale [Hz]	50 / 60
	T/min nominaux	350 ÷ 5950
<b>Limites du moteur</b>	Vitesse maximale [% de t/min]	2 ÷ 200
	Vitesse minimale [% de t/min]	0 ÷ 120
	Accélération [s]	0,1 ÷ 99
	Décélération [s]	0,1 ÷ 99
	Appel de courant maximal [% du courant nominal]	80 ÷ 200
	Magnétisation [%]	70 ÷ 120
	Tension de freinage [V]	0 ÷ 200 Commande électronique qui permet de freiner rapidement l'inertie du moteur par injection d'une tension en courant continu dans les enroulements. La durée du freinage est réglable de 1 ms à 60 s.
<b>Commande</b>	Tension survoltée [V]	0 ÷ 50 Commande qui permet d'augmenter le couple du moteur à basse vitesse à travers d'une tension supplémentaire.
	Commande marche/arrêt	· par commandes câblées au module E/S · par modbus
	Référence d'entrée	· interne · modbus · signal analogique 0-10 V · signal analogique 4-20 V
<b>Rétroaction (uniquement pour ventilation, compresseur à air et groupe de puissance hydraulique)</b>	Mode	· Vitesse en boucle ouverte · Ventilation · Compresseur à air · Pompe oléohydraulique
	Plage de valeurs du transducteur	0 ÷ 16000 (Bar, Psi, Pascal)
	Pression de référence	0 ÷ 16000 (Bar, Psi, Pascal)
<b>Facteurs P.I.D.</b>	Hystérésis de pression	1 ÷ 16000 (Bar, Psi, Pascal)
	Facteur proportionnel K	1 ÷ 100 multiplie l'erreur de la référence
<b>Modbus RS485</b>	Facteur intégral K	1 ÷ 100 multiplie l'intégral de l'erreur
	Communication	ON= Programmation et commande uniquement par modbus ON+KEY= Commande par le Module E/S, valeur de référence par modbus OFF= Commande uniquement par le module E/S
	Débit en bauds [bit/s]	4800, 9600, 14400, 19200.
	Adresse Modbus	1 ÷ 127

# ENSEMBLE ÉLECTRIQUE

## NANO-0.75 et NANO-2.2

Borne	Fonction
L	Phase d'alimentation du variateur.
N	Phase neutre d'alimentation du variateur.
U	Raccordement à la phase U du moteur.
V	Raccordement à la phase V du moteur.
W	Raccordement à la phase W du moteur.
A+	Signal haut ModBus RS485.
B-	Signal bas ModBus RS485.
sh	Terre du blindage du câble Modbus RS485.



## Module E/S analogique/numérique (code NANEXPS en option)

<b>0V</b>	Alimentation 0 Vcc.
<b>12Vdc</b>	Alimentation 12 Vcc pour toutes les entrées électroniques (analogiques et numériques) et la sortie numérique DO1.
<b>FAN+</b>	Alimentation 12 Vcc (max. 1 A) pour la ventilation du variateur.
<b>FAN -</b>	S'active automatiquement lorsque le module IGBT commence à surchauffer.
<b>AIO</b>	Entrée analogique 0, programmable pour les fonctions suivantes: <ul style="list-style-type: none"> <li>• vitesse de référence avec potentiomètre;</li> <li>• vitesse de référence avec signal externe;</li> <li>• courant limite de référence;</li> <li>• Rétroaction PID (par exemple: connexion à un transducteur).</li> </ul> Le type de signal d'entrée peut correspondre à une tension (0-10 V) ou à un courant (4-20 mA).
<b>AI1</b>	Entrée analogique 1, programmable pour les fonctions suivantes: <ul style="list-style-type: none"> <li>• vitesse de référence avec potentiomètre;</li> <li>• vitesse de référence avec signal externe;</li> <li>• courant limite de référence;</li> <li>• Rétroaction PID (par exemple : connexion à un transducteur).</li> </ul> Le type de signal d'entrée peut correspondre à une tension (0-10 V) ou à un courant (4-20 mA).
<b>A00</b>	Sortie analogique 0, programmable pour les fonctions suivantes: <ul style="list-style-type: none"> <li>• Vitesse de référence du moteur 0-12 V (de 0 % à la valeur de vitesse maximale configurée);</li> <li>• courant absorbé de référence du moteur 0-12 V (de 0 % à l'absorption maximale configurée);</li> </ul>
<b>0V</b>	Alimentation 0 Vcc pour la sortie analogique A00.
<b>DIO</b>	Entrée numérique 0, programmable pour les fonctions suivantes: <ul style="list-style-type: none"> <li>• Commande de démarrage/arrêt du moteur en sens horaire;</li> <li>• Commande de démarrage/freinage du moteur;</li> <li>• Commande d'inversion du moteur;</li> <li>• Commande de freinage du moteur;</li> <li>• Commande de démarrage/arrêt du moteur en sens antihoraire;</li> </ul>
<b>DI1</b>	Entrée numérique 1, programmable pour les fonctions suivantes: <ul style="list-style-type: none"> <li>• Commande de démarrage/arrêt du moteur en sens horaire;</li> <li>• Commande de démarrage/freinage du moteur;</li> <li>• Commande d'inversion du moteur</li> <li>• Commande de freinage du moteur;</li> <li>• Commande de démarrage/arrêt du moteur en sens antihoraire;</li> </ul>
<b>DI2</b>	Entrée numérique 2, programmable pour les fonctions suivantes: <ul style="list-style-type: none"> <li>• Commande de démarrage/arrêt du moteur en sens horaire;</li> <li>• Commande de démarrage/freinage du moteur;</li> <li>• Commande d'inversion du moteur</li> <li>• Commande de freinage du moteur;</li> <li>• Commande de démarrage/arrêt du moteur en sens antihoraire;</li> </ul>
<b>DO0</b>	Entrée numérique 0 à contact N.O., programmable pour les fonctions suivantes: <ul style="list-style-type: none"> <li>• signalisation du fonctionnement du moteur;</li> <li>• indication du sens de rotation du moteur;</li> <li>• indication de la vitesse maximale atteinte;</li> <li>• défaillance du moto-variateur;</li> <li>• indication de l'arrêt du moteur;</li> <li>• commande de l'électrovanne de chargement/déchargement.</li> </ul>
<b>DO1</b>	Sortie numérique 1, programmable pour les fonctions suivantes: <ul style="list-style-type: none"> <li>• signalisation du fonctionnement du moteur;</li> <li>• indication du sens de rotation du moteur;</li> <li>• indication de la vitesse maximale atteinte;</li> <li>• défaillance du moto-variateur;</li> <li>• indication de l'arrêt du moteur;</li> <li>• commande de l'électrovanne de chargement/déchargement.</li> </ul> Lorsqu'elle est activée, la sortie numérique DO1 fournit un signal de 0 Vcc: ce signal peut s'utiliser pour commander un relais.



# ENSEMBLE ÉLECTRIQUE

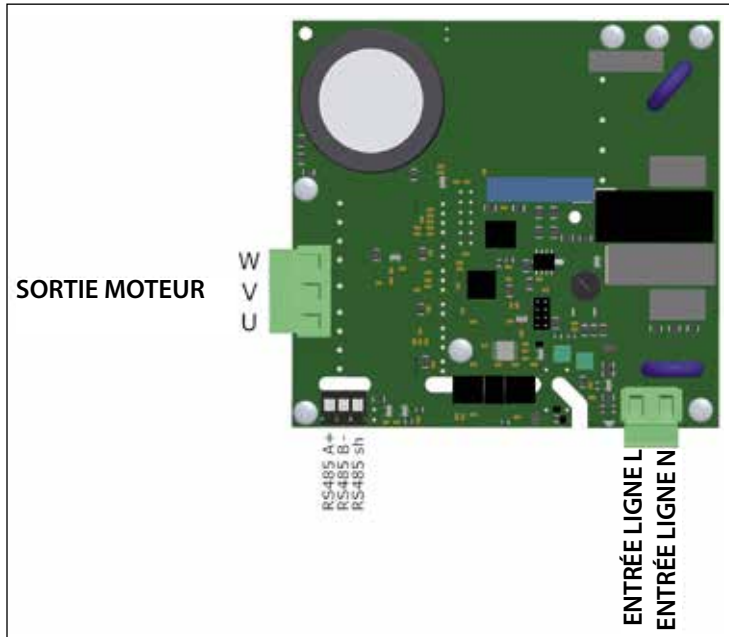


Schéma du module de puissance NANO-0.75

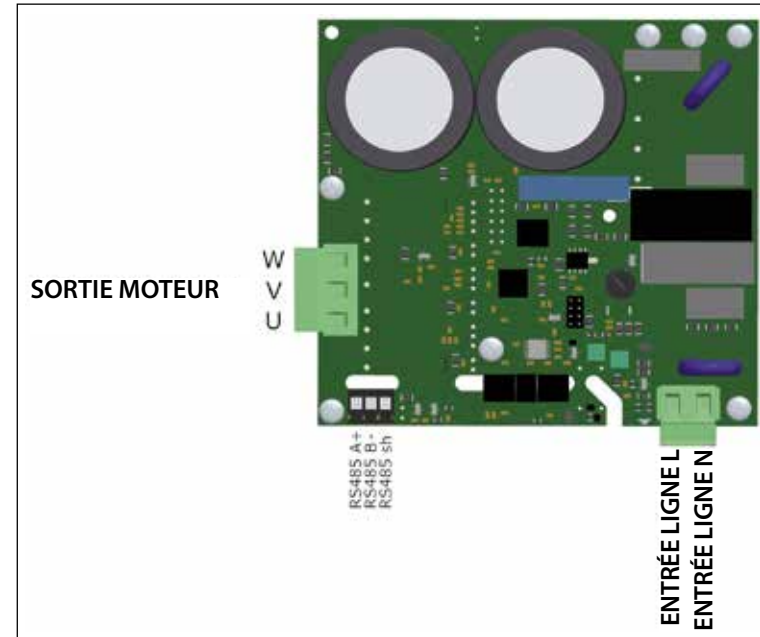


Schéma du module de puissance NANO-2.2

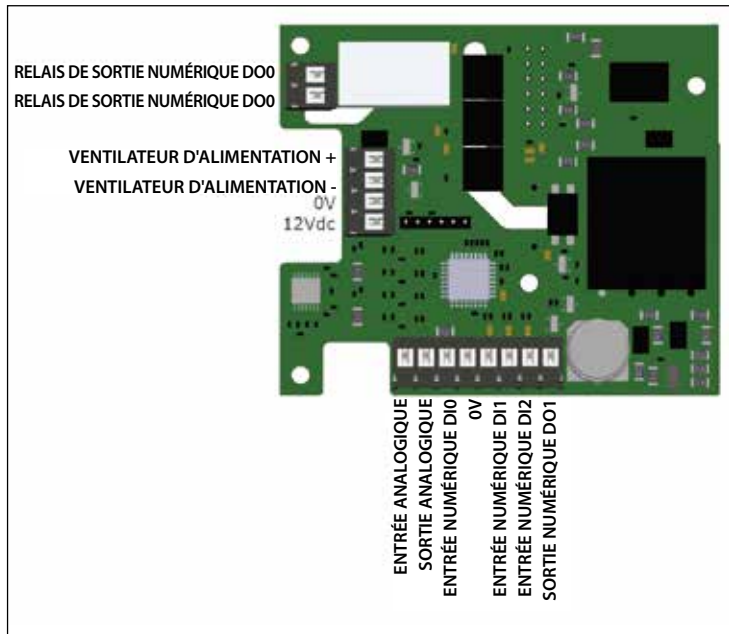


Schéma du module E/S analogique/numérique (en option, code NANEXPS)

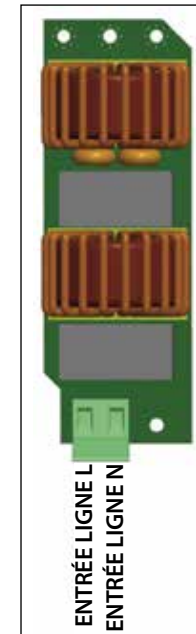
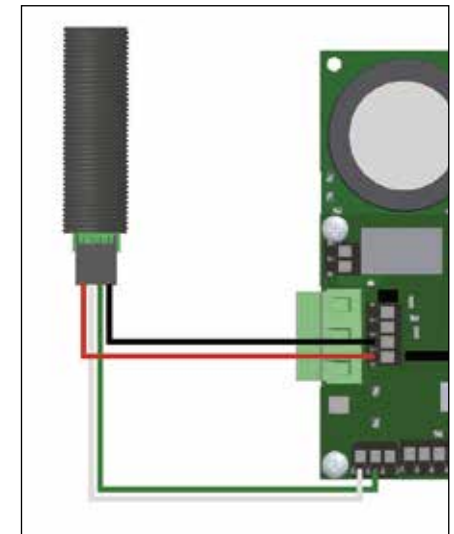


Schéma du filtre CEM (en option, code NANFILT)



Module Bluetooth pour commande par smartphone ou tablette (en option, code BLUE)

# DECLARATION OF CONFORMITY

# NANO-EX

Equally available in the version "Ex", certified ATEX

**Ex** II 2D Ex tb IIIC T135°C Db  
Tamb: -20 +40 °C

**Variateurs de vitesse électroniques certifiés ATEX pour les zones 21 et 22, Cat. 2 et 3, poussière**

ATEX est le nom conventionnel de la Directive 14/34/CE de l'Union Européenne pour la réglementation des appareils destinés à l'emploi dans des zones à risque d'explosion

Les Variateurs de vitesse électroniques Motive NANO Ex et NEO Ex diffèrent des variateurs NANO et NEO standard car ils sont conçus pour être utilisés, comme les réducteurs Motive "Ex", dans les zones ATEX 21 et 22, tous les groupes A, B et C

**AR** **albarubens** **CE** **UKCA**  
Notified Body n. 2032  
Organismo Notificato n. 2032

**EU-TYPE EXAMINATION CERTIFICATE**  
CERTIFICATO DI ESAME UE DEL TPO

(1) **ELECTRICAL EQUIPMENT** intended for use in Potentially Explosive Atmospheres - Direttiva 2014/34/UE ATEX Annex II Module B

(2) **EU-TYPE EXAMINATION CERTIFICATE n.:** **AR19ATX067**

(3) **ELECTRICAL EQUIPMENT:** NEO series Variable Frequency Drive; NEO 3KW - NEO 4KW - NEO 5.5KW - NEO 11KW - NEO 22KW

(4) **MANUFACTURER:** Via La Ghisella, 20  
25014 Castenedolo (BS) - ITALY

(5) **ADDRESS:** Via La Ghisella, 20  
25014 Castenedolo (BS) - ITALY

(6) **DESCRIPTION:** The ELECTRICAL EQUIPMENT and any variation is specified in the schedule to this certificate and the documents therein referred to.

(7) **CONFORMITY:** Albarubens srl, Notified Body No. 2032, in accordance with Article 17 of the Directive 2014/34/UE ATEX of the European Parliament and of the Council, dated 26 February 2014, certifies that this ELECTRICAL EQUIPMENT has been found to comply with the Essential Health and Safety Requirements relating to the design and construction of products intended for use in potentially explosive atmospheres given in Annex I to the Directive.

(8) **TEST RESULTS:** The examination and test results are recorded in confidential report MOD 7.4.1 - ID 3635

(9) **COMPLIANCE:** The ELECTRICAL EQUIPMENT and any variation is specified in the schedule to this certificate and the documents therein referred to. The conformity with the Essential Health and Safety Requirements has been assured by compliance with the technical standards: EN 60079-0:2012+A11:2013 - EN 60079-31:2014

(10) **EXEMPTION:** The marking of the ELECTRICAL EQUIPMENT is subject to the Specific Exemption in respect of those requirements listed at item 18 of the schedule.

(11) **EXEMPTION:** If the symbol "X" is placed after the certificate number, it indicates that the ELECTRICAL EQUIPMENT is subject to the Specific Exemption in respect of those requirements listed at item 18 of the schedule.

(12) **EXEMPTION:** The marking of the ELECTRICAL EQUIPMENT shall include the following:  
II 2D Ex tb IIIC T135°C Db  
Tamb: -20 +40 °C

Saronno (Italy), 21 Jun 2019  
**ACCREDIA** **Giuseppe Terzaghi**  
Firma digitale di Giuseppe Terzaghi  
Data: 2019.06.21 16:20:35 CEST

ALBARUBENS srl  
The legal representative is: Giuseppe Terzaghi

Page 1/3

**motive** **TUV SUD**

Motive s.r.l.  
Via Le Ghiselle, 20  
25014 Castenedolo (BS)  
Tel: +39 030 2677087  
Fax: +39 030 2677125  
motive@e-motive.it  
www.motive.it

**Declarazione di conformità**

La società Motive s.r.l., dont le siège est à Castenedolo (BS) - Italie déclare sous sa propre responsabilité, que sa gamme de convertisseur et moteur-variateur "NANO" a été fabriquée en conformité avec la norme internationale (édition ultérieure) suivante

- EN60034-1. Machines électriques tournantes : caractéristiques désignées et caractéristiques de fonctionnement
- EN60034-5. Machines tournantes : définition des indices de protection
- EN60034-30. Machines électriques tournantes : Classes de rendement pour les moteurs à induction triphasée à une vitesse
- EN60335-1. Sécurité des appareils électriques d'usage domestique et similaire
- EN 55014-2. Compatibilité électromagnétique. Exigences pour les appareils électrodomestiques, outillages électriques et appareils analogues Partie 2 : Immunité
- EN 61000-3-2. Limites pour les émissions de courant harmonique (courant appelé par les appareils ≤ 16A par phase).
- EN 61000-3-3. Limitation des variations de tension, des fluctuations de tension et du papillotement dans les réseaux publics d'alimentation basse tension pour les matériels ayant un courant assigné ≤ 16A par phase et non soumis à un raccordement conditionnel
- EN 61000-6-4. Compatibilité électromagnétique. Normes génériques - Norme sur l'émission pour les environnements industriels
- EN 50178. Appareils électroniques destinés à être utilisés dans les installations de puissance.

comme demandé par les Directives

- Directive Basse Tension (LVD) 2014/35 EEC
- Directive sur la Compatibilité électromagnétique (EMC) 2014/30 EEC  
classe B milieu industrie légère, commercial et résidentiel.  
classe B milieu industriel,
- Directive sur l'écoconception applicables aux produits liés à l'énergie 2009/125 EEC

N.B.: La Directive Machines (MD) 2006/42/CE exclut expressément de son domaine d'application les moteurs électriques (Art.1, alinéa 2)

Castenedolo, 1 janvier 2018  
Le Représentant Légal *Giuseppe Terzaghi*

Reg. Imprese ES n° 7302-2002 N° REA 422301  
Cod. Fisc. n° P. IVA 01562801574

Cat	Zone	Caractérisation
2	21	Atmosphère explosive présente occasionnellement, en fonctionnement normal
3	22	Atmosphère explosive présente accidentellement, en cas de dysfonctionnement ou pendant de courtes durées

Les NANO Ex et NEO Ex sont en effet certifiés pour ces zones selon les normes IEC 60079-0:2011 - EN 60079-31:2014 par un organisme notifié

# CONDITIONS GÉNÉRALES DE VENTE

## ARTICLE 1 GARANTIE

1.1 La Société Motive garantit la conformité de ses produits et ce qui est expressément fixé à l'exception de ce qui est convenu par écrit chaque fois entre les parties.

La garantie en cas de vices est limitée uniquement aux défauts des produits dérivant de défauts de projet, de matériel ou de fabrication reconductibles à Motive.

La garantie n'inclut pas:

- pannes ou dommages causés par le transport ou par des anomalies de l'installation électrique ou par une installation incorrecte et toute sorte d'emploi inadéquat.
- altération ou dommages causés par l'utilisation de composants et/ou de pièces de rechange non originales.
- défauts et/ou dommages causés par des agents chimiques et/ou atmosphériques (ex. matériel foudroyé, etc.).
- les produits sans plaque de données.

1.2 La garantie a une durée de 12 mois à partir de la date de vente.

La garantie des points suivants est accordée sur demande écrite explicite adressée à la Société Motive. La Société Motive n'acceptera aucun rendu ou débit à moins qu'ils ne soient autorisés préalablement par le Bureau Commercial Motive.

En vertu de cette autorisation la Société Motive doit (à son choix), dans un délai raisonnable qui tient compte de l'importance de la

contestation:

a) fournir gratuitement départ usine au client des produits du même type et de la même qualité de ceux qui se sont avérés défectueux ou non conformes à ce qui avait été fixé; dans ce cas la Société Motive peut aussi exiger aux dépens de l'acheteur le retour des produits défectueux qui deviennent sa propriété; ou bien

b) réparer à ses frais le produit défectueux ou modifier celui qui n'est pas conforme à ce qui avait été fixé en effectuant toutes les opérations nécessaires dans son usine; dans ce cas tous les frais de transport des produits seront à la charge de l'acheteur;

1.3 La garantie mentionnée dans cet article absorbe et remplace les garanties pour vices et différences et exclut toute autre responsabilité de la Société Motive dérivant des produits fournis; en particulier l'acheteur ne pourra pas présenter d'autres demandes.

La garantie terminée, on ne pourra pas jeter son dévolu sur la Société Motive.

## ARTICLE 2 RECLAMATIONS

2.1 Les réclamations concernant la quantité, le poids, la tare totale, la couleur ou des vices ou des défauts de qualité ou des non-conformités que l'acheteur pourrait détecter lorsqu'il vient d'acheter la marchandise, doivent être faites par l'acheteur dans 7 jours à partir du moment où les produits ont atteint le lieu de livraison, sous peine de

déchéance.

La Société Motive se réserve la faculté de faire effectuer des expertises et/ou des Contrôles extérieurs.

## ARTICLE 3 EXPEDITION

3.1 Sauf accord contraire écrit, la vente est effectuée départ usine même si les accords prévoient que Motive s'occupe de l'expédition (ou d'une partie de l'expédition); dans ce cas la Société Motive fera fonction de mandataire de l'acheteur étant entendu que le transport sera effectué aux dépens et aux risques et périls de l'acheteur lui-même. Au cas où le moment de la livraison ne serait pas fixé expressément entre les parties, la Société Motive devra fournir les produits dans 180 jours à partir de la conclusion du contrat.

3.2 En cas de livraison partielle retardée, l'acheteur ne pourra annuler la partie de la commande non livrée qu'après avoir informé la Société Motive, par lettre recommandée avec accusé de réception, de son intention et après lui avoir accordé 15 jours ouvrables à partir de la date de réception de cette communication dans lesquels Motive pourra livrer tous les produits indiqués dans le rappel et non encore livrés. De toute façon Motive décline toute responsabilité en cas de dommages dérivant d'un retard de livraison ou d'une non-livraison, qu'elle soit totale ou partielle.

## ARTICLE 4 PAIEMENT

4.1 Sauf accord contraire écrit, le paiement devra être effectué au moment de la livraison chez le vendeur. Tout paiement effectué à des agents ou à des représentants du vendeur doit être considéré comme non effectué jusqu'à ce que les sommes correspondantes ne parviennent à la Société Motive.

4.2 Tout retard aussi bien que toute irrégularité de paiement donne à Motive la faculté de résilier les contrats en cours, même s'ils ne sont pas relatifs aux paiements en question et le droit à une indemnisation pour les dommages subis. La Société Motive a aussi droit aux intérêts moratoires à partir de l'échéance du paiement et sans sommation selon le taux d'escompte en vigueur augmenté de 12 points de pourcentage.

4.3 L'acheteur est tenu de payer intégralement même en cas de contestation ou de controverse.

**ASSISTANCE:** Le Client pourra demander l'intervention de techniciens spécialisés de Motive en cas de difficultés pour la réparation ou la mise au point de la machine où le variateur est assemblé. Cette intervention sera effectuée contre remboursement, droit d'appel, frais de voyage et heures de travail à partir du moment de départ de l'usine jusqu'au retour.



**TÉLÉCHARGER LE  
MANUEL  
TECHNIQUE  
DE WWW.MOTIVE.IT**

TOUTES LES DONNEES ONT  
ETE REDIGEES ET CONTROLEES  
AVEC LE PLUS GRAND SOIN. DE  
TOUTE FACON MOTIVE DECLINE  
TOUTE RESPONSABILITE EN CAS  
D'ERREURS OU D'OMISSIONS  
EVENTUELLES. MOTIVE A AUSSI LE  
DROIT INCONTESTABLE DE CHANGER  
A N'IMPORTE QUEL MOMENT LES  
CARACTERISTIQUES ET LES PRIX DES  
PRODUITS VENDUS.

CONSULTEZ NOS AUTRES CATALOGUES :



LOOKS GOOD, PERFORMS BETTER



CATALOGUE NANO FRA LUG 19 REV.01



**Motive s.r.l.**  
Via Le Ghiselle, 20  
25014 Castenedolo (BS) - Italy  
Tel.: +39.030.2677087 - Fax: +39.030.2677125  
web site: [www.motive.it](http://www.motive.it)  
e-mail: [motive@motive.it](mailto:motive@motive.it)



DISTRIBUTEUR LOCAL