

1 2 3 4 5 6 7 8

A

B

C

D

E

F

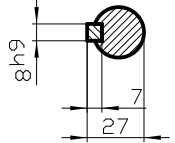
A

B

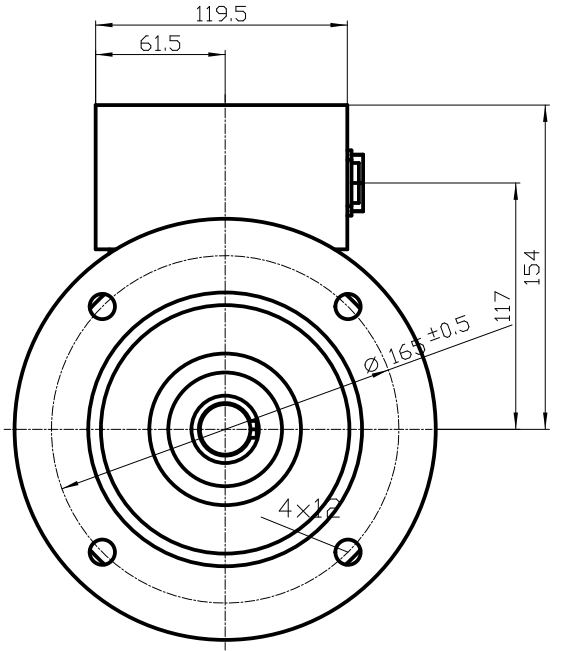
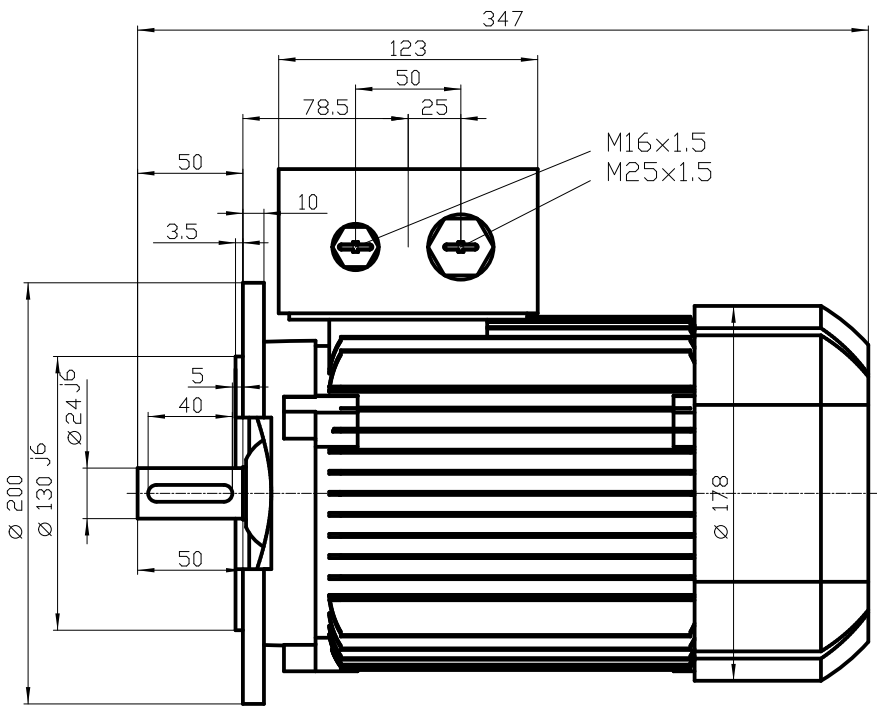
C

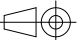

D

E



DIN 332-DR M8
DIN 6885 Teil1



	-	
	-	
Unit	mm	1TZ9003-0EC02-2FA4
Date	22/07/2014	
		
<small>Diese Umrisszeichnung ist Änderungen vorbehalten / This outline drawing is subject to change</small>		

1 2 3 4 5

