

1 2 3 4 5 6 7 8

A

B

C

D

E

F

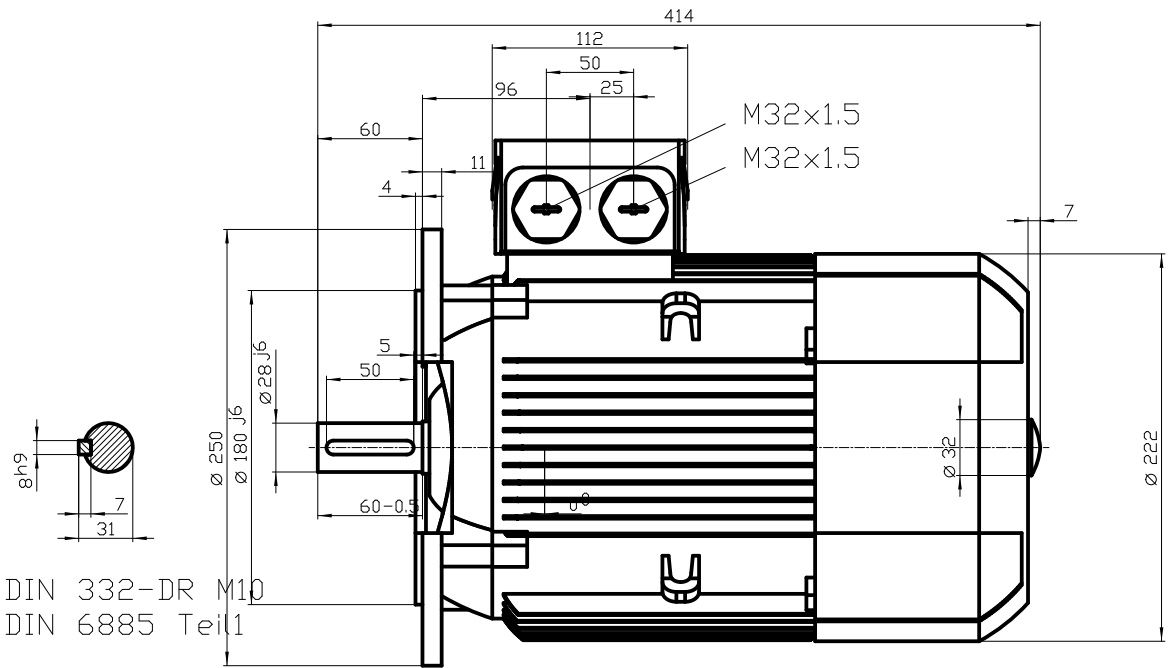
A

B

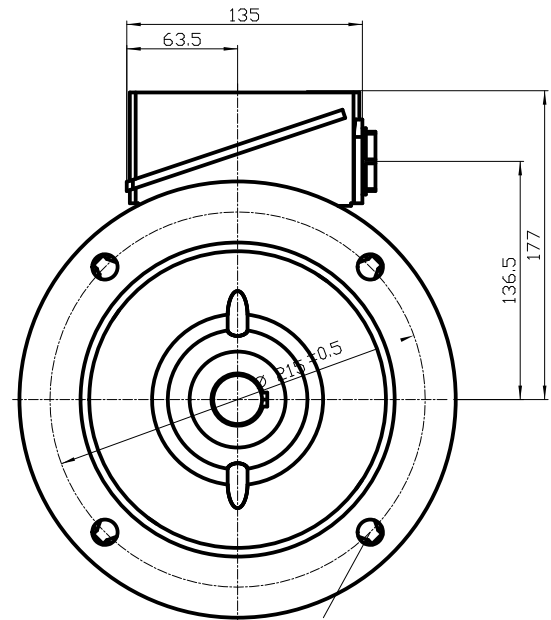
C

D

E



DIN 332-DR M10
DIN 6885 Teil 1



4x14.5

		-	
		-	
Unit	mm	1T9003-1BB23-4FA4	
Date	22/07/2014		
<small>Diese Umrisszeichnung ist Änderungen vorbehalten / This outline drawing is subject to change</small>			

1 2 3 4 5 6 7 8