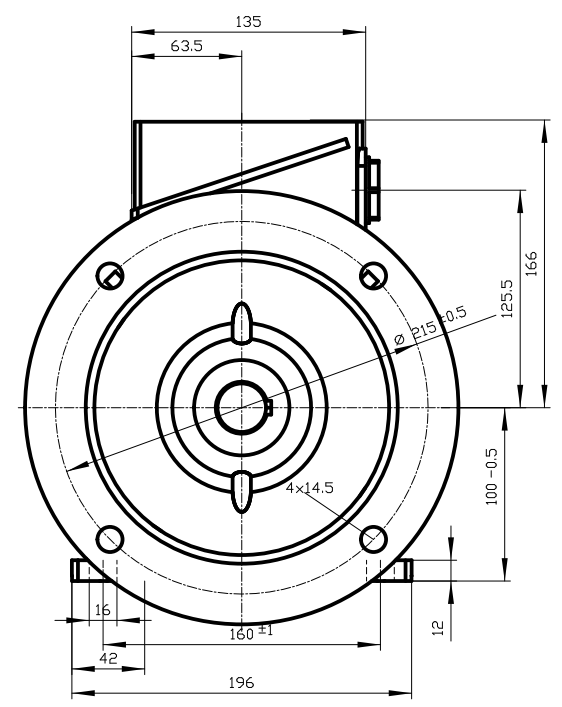
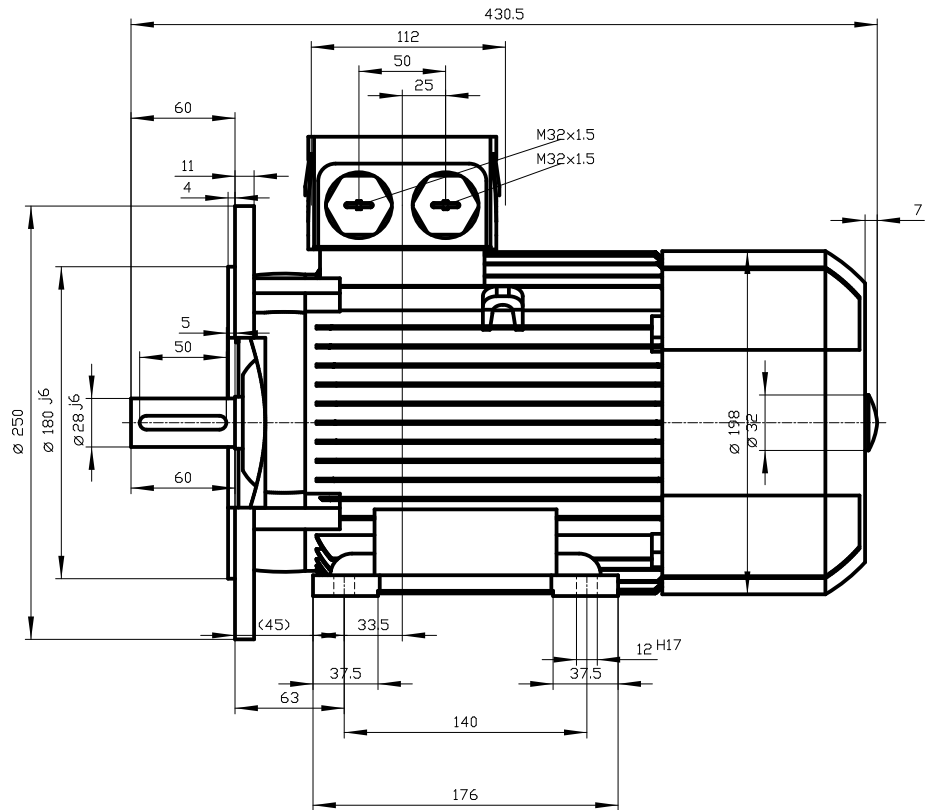


DIN 332-DR M10
DIN 6885 Teil1



Unit	mm	1TZ9003-1AB42-2JA4	
Date	22/07/2014		
		ELECTRIC MOTORS	
Diese Umrisszeichnung ist Änderungen vorbehalten / This outline drawing is subject to change			