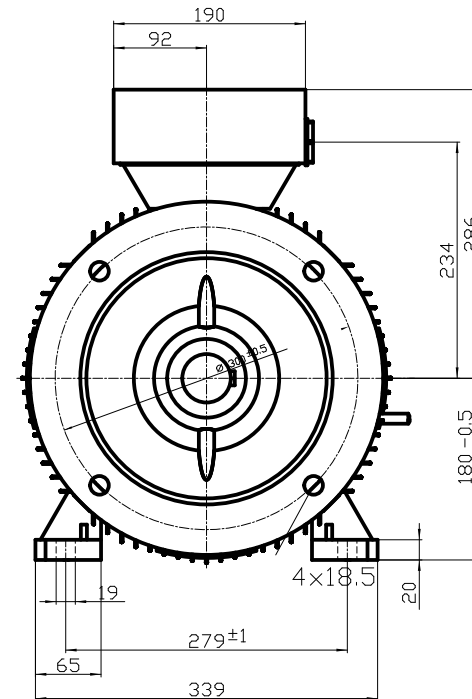
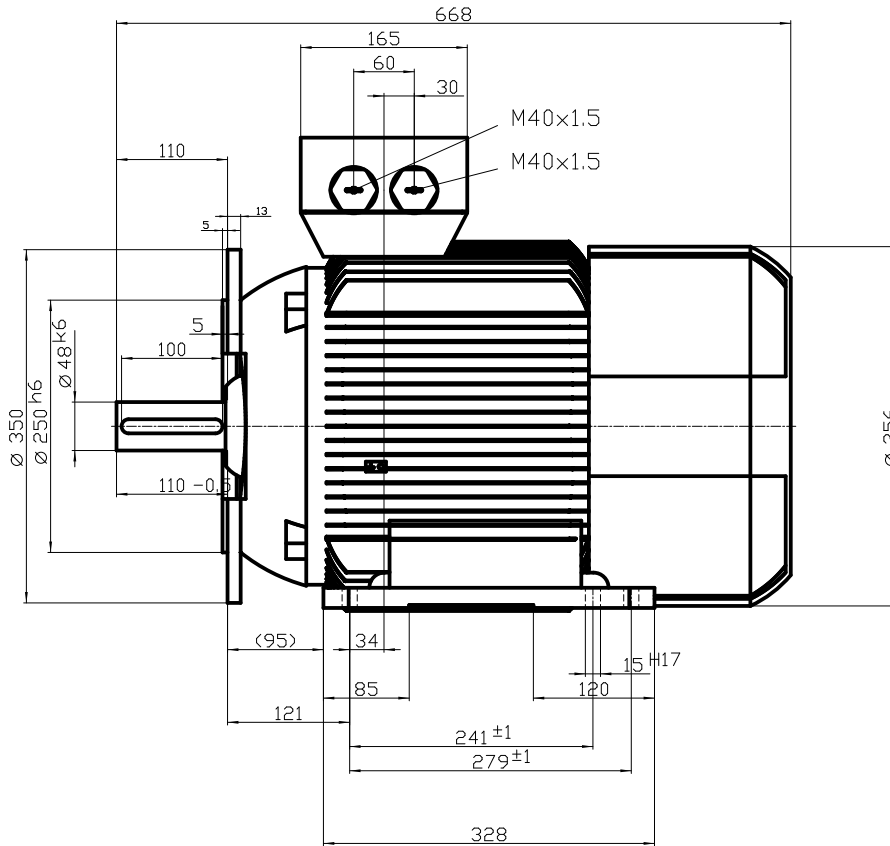


DIN 332-DR M16
DIN 6885 Teil1



Unit	mm	1TZ9503-1EC43-4JA4
Date	22/07/2014	
Diese Umrisszeichnung ist Änderungen vorbehalten / This outline drawing is subject to change		