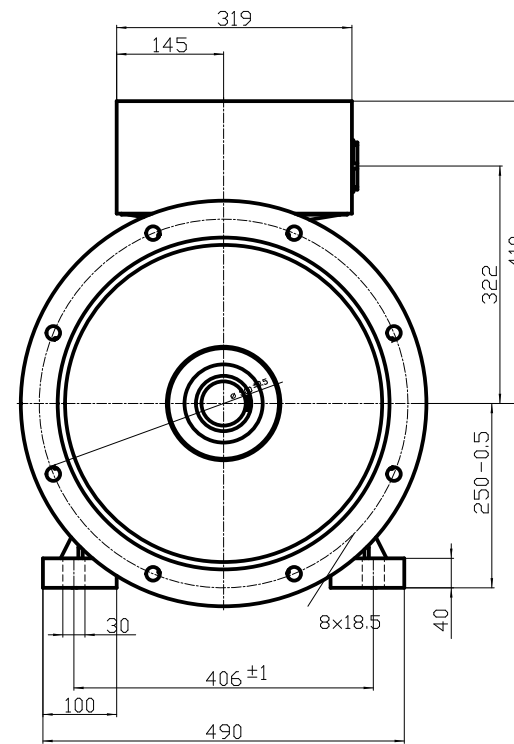
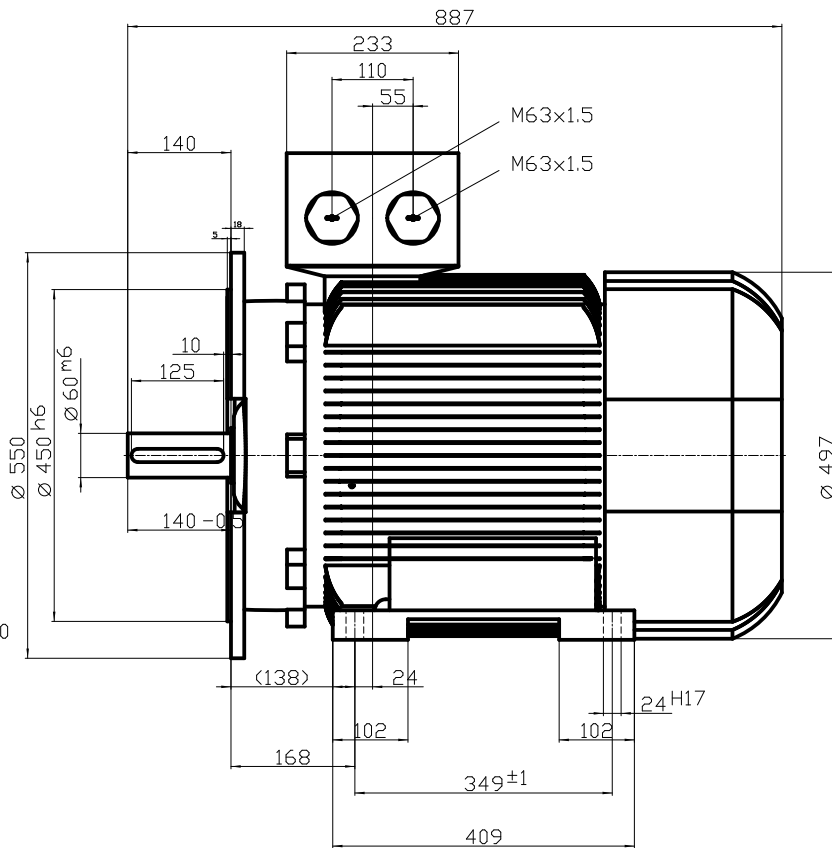


DIN 332-DR M20
DIN 6885 Teil1



		-	
		-	
Unit	mm	1T29503-2CA23-4JA4	
Date	22/07/2014		
		ELECTRIC MOTORS	
		Diese Umrisszeichnung ist Änderungen vorbehalten / This outline drawing is subject to change	