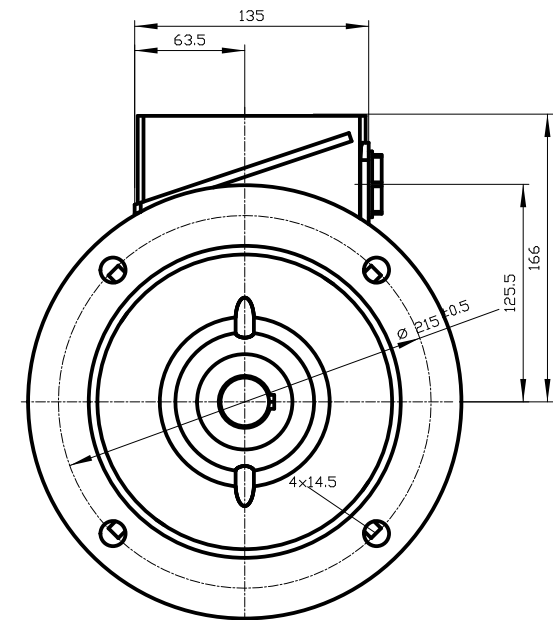
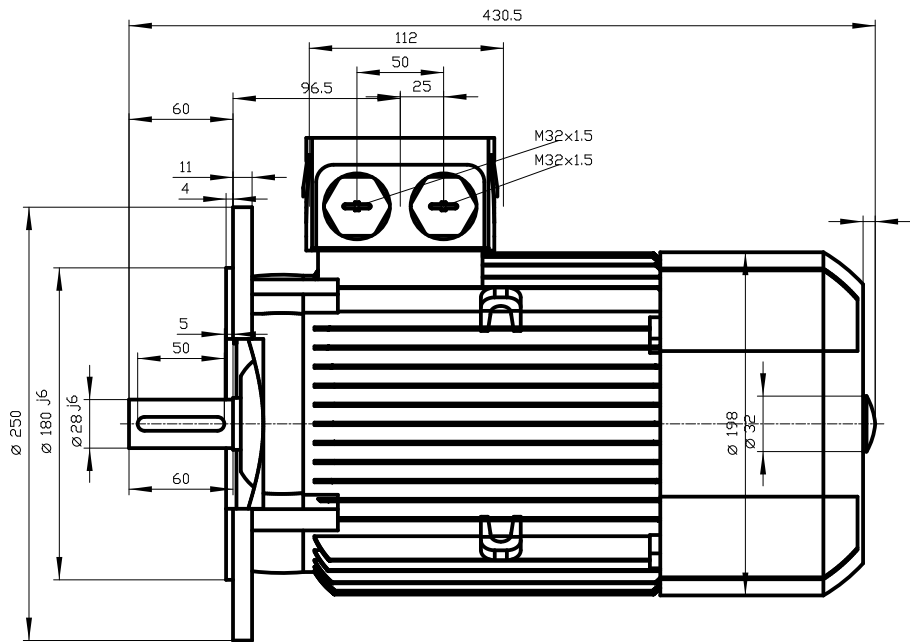


DIN 332-DR M10
DIN 6885 Teil1



Unit	mm	1TZ9003-1AB42-2FA4
Date	22/07/2014	
Diese Umrisszeichnung ist Änderungen vorbehalten / This outline drawing is subject to change		