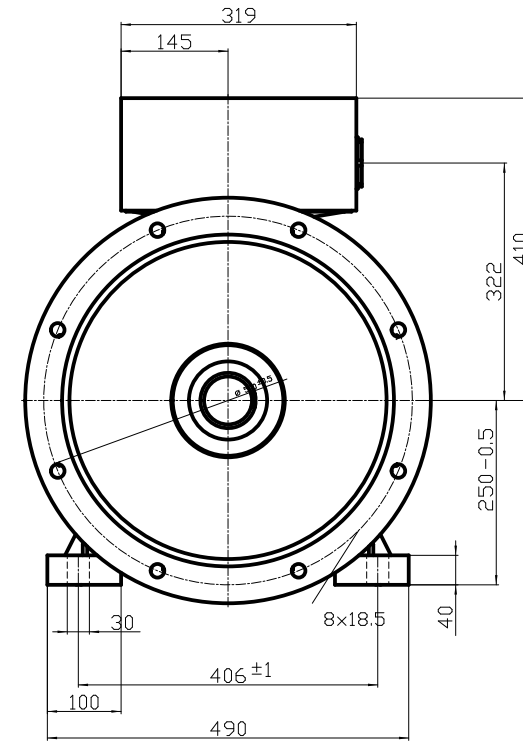
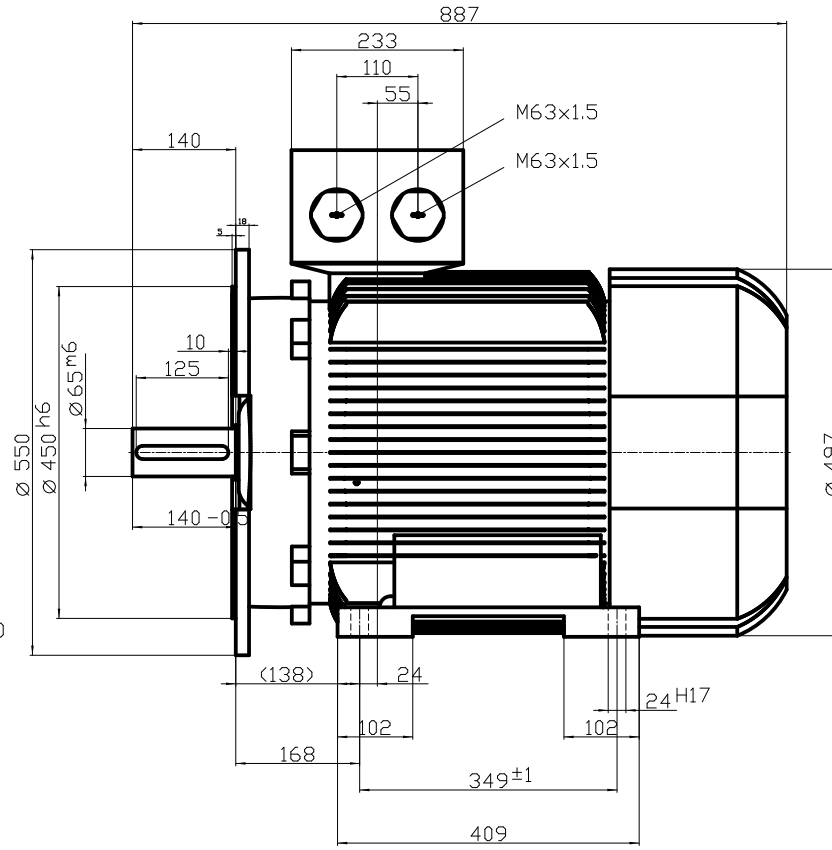


DIN 332-DR M20  
DIN 6885 Teil1



Unit	mm		
Date	22/07/2014	1TZ9503-2CB23-4JA4	
		<b>ELECTRIC MOTORS</b>	
Diese Umrisszeichnung ist Änderungen vorbehalten / This outline drawing is subject to change			