

1 2 3 4 5 6 7 8

A

A

B

B

C

C

D

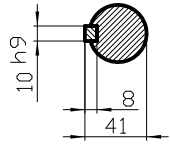
D

E

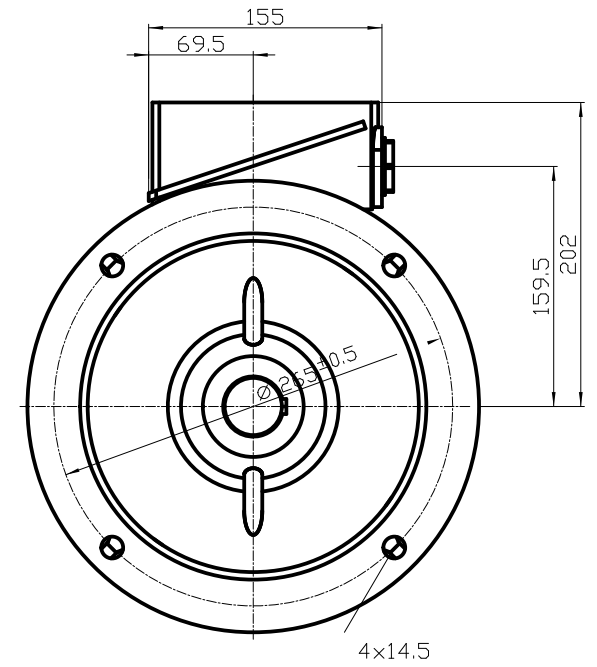
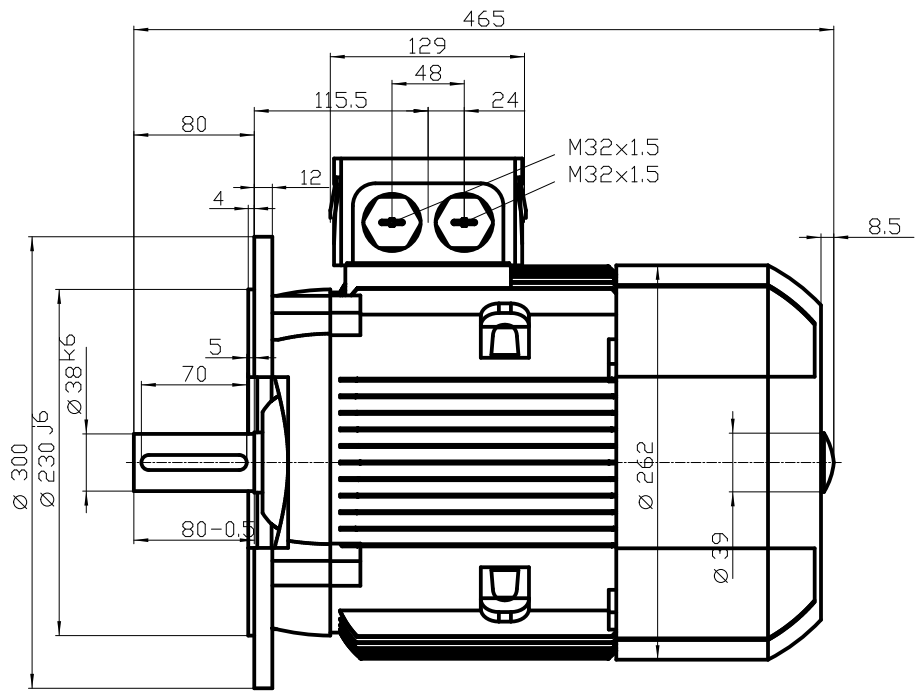
E

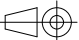

F

F



DIN 332-DR M12  
DIN 6885 Teil1



		-	
Unit		mm	
Date		22/07/2014	
		1T9003-1CC03-4FA4	
			
Diese Umrisszeichnung ist Änderungen vorbehalten / This outline drawing is subject to change			

1 2 3 4 5 6 7 8