

1 2 3 4 5 6 7 8

A

B

C

D

E

F

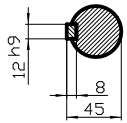
A

B

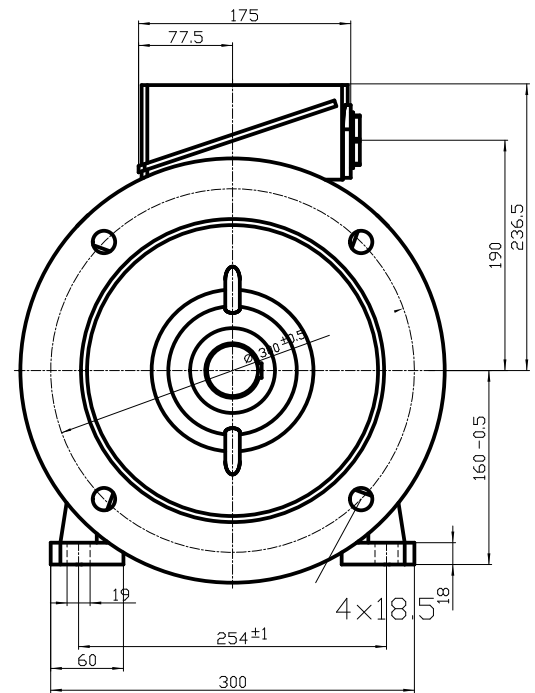
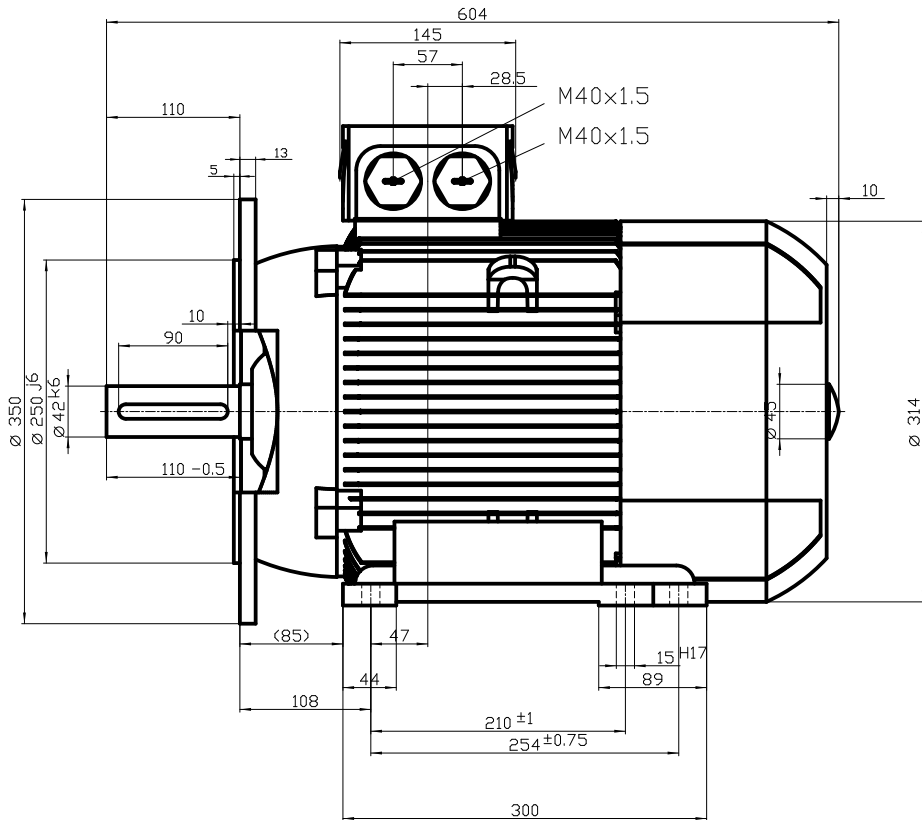
C

D

E



DIN 332-DR M16
DIN 6885 Teil1



Unit	mm	
Date	22/07/2014	1TZ9003-1DA23-4JA4
MEZ ELECTRIC MOTORS		
Diese Umrisszeichnung ist Änderungen vorbehalten / This outline drawing is subject to change		

1 2 3 4 5 6 7 8