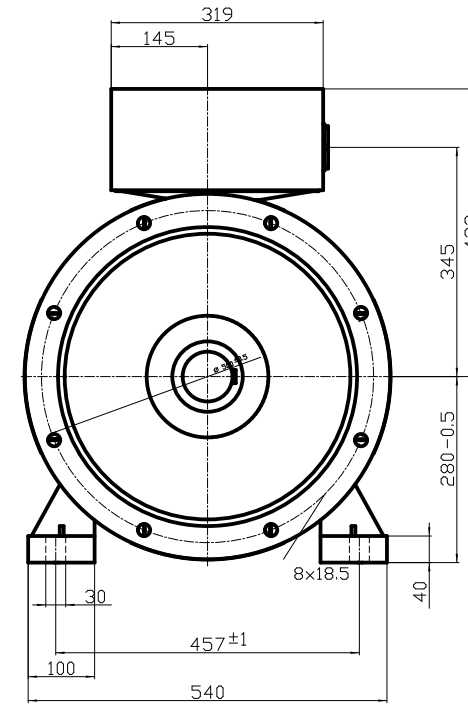
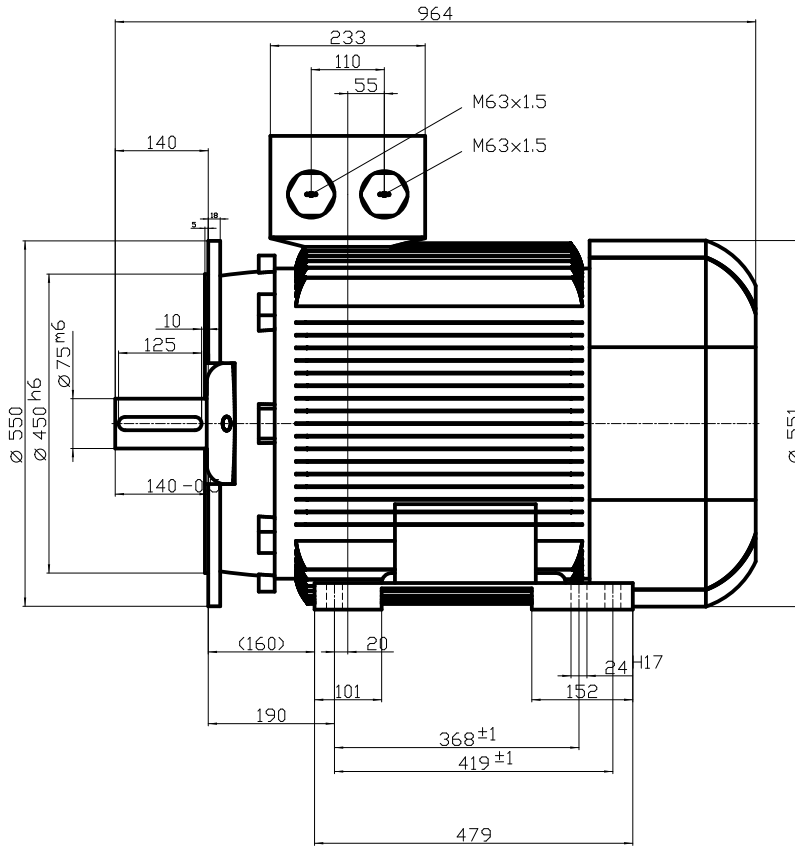


DIN 332-DR M20  
DIN 6885 Teil1



		-	
		-	
Unit	mm	1TZ9503-2DC23-4JA4	
Date	22/07/2014		
		Diese Umrisszeichnung ist Änderungen vorbehalten / This outline drawing is subject to change	