

1 2 3 4 5 6 7 8

A

B

C

D

E

F

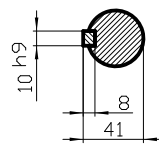
A

B

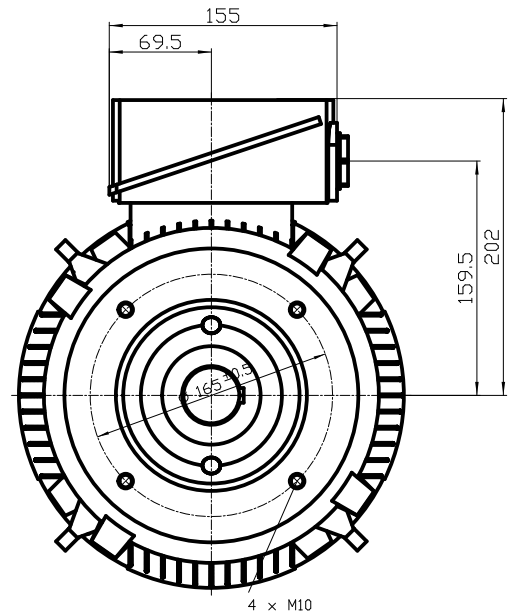
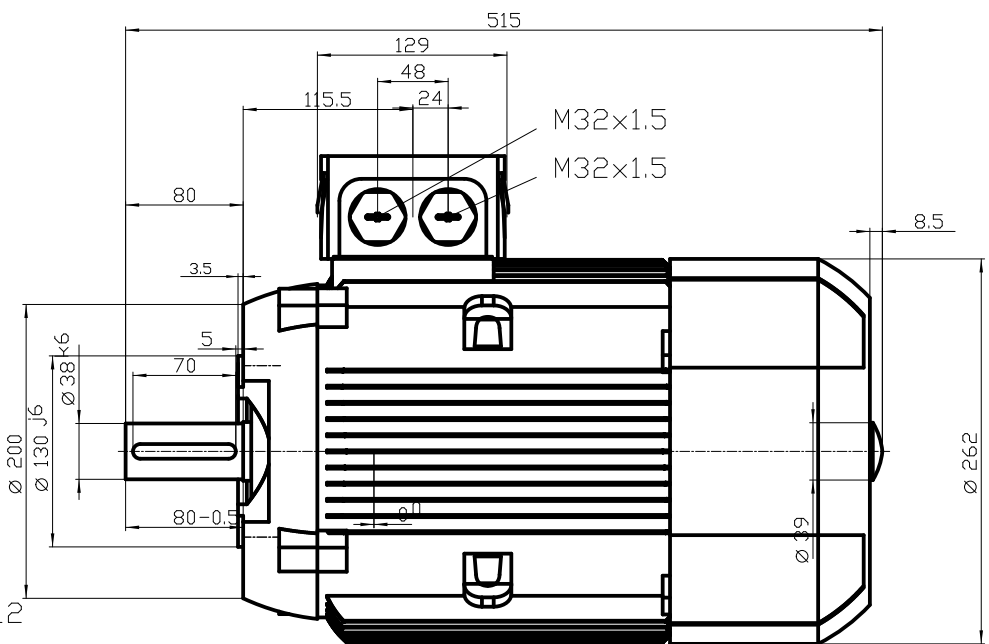
C

D

E



DIN 332-DR M12  
DIN 6885 Teil1



|   |            |                    |  |
|---|------------|--------------------|--|
|   |            | -                  |  |
|   |            | -                  |  |
| Unit  | mm         | 1T29003-1CB23-4KA4 |  |
| Date  | 22/07/2014 |                    |  |
|   |            |                    |  |
| <small>Diese Umrisszeichnung ist Änderungen vorbehalten / This outline drawing is subject to change</small> |            |                    |  |

1 2 3 4 5 6 7 8