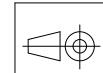
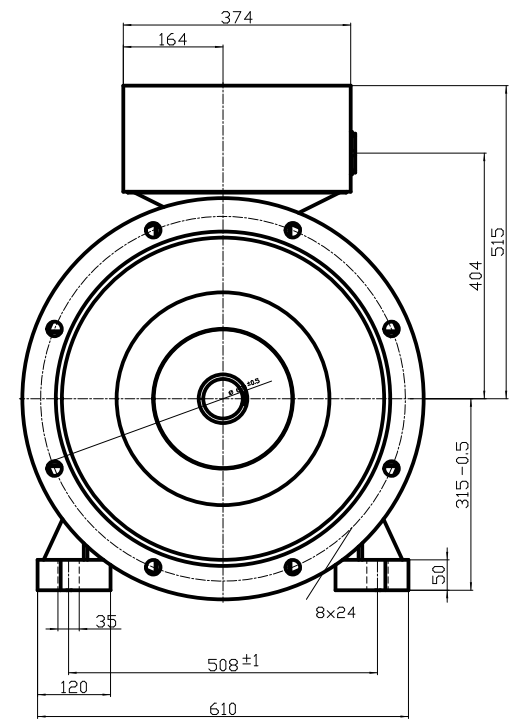
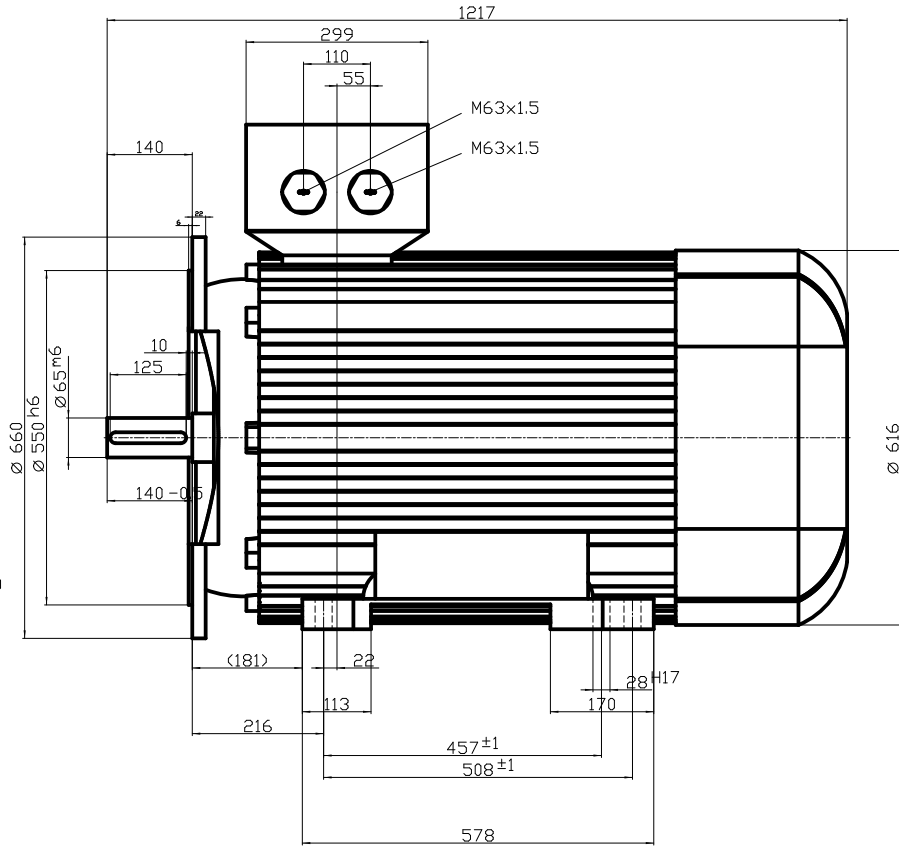


DIN 332-DR M20
DIN 6885 Teil1



Unit	mm
Date	22/07/2014

1TZ9503-3AA43-4JA4

MEZ ELECTRIC MOTORS

Diese Umrisszeichnung ist Änderungen vorbehalten / This outline drawing is subject to change