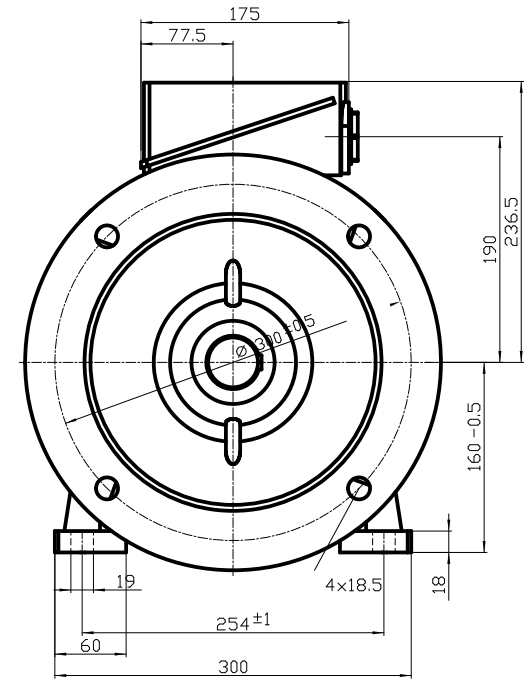
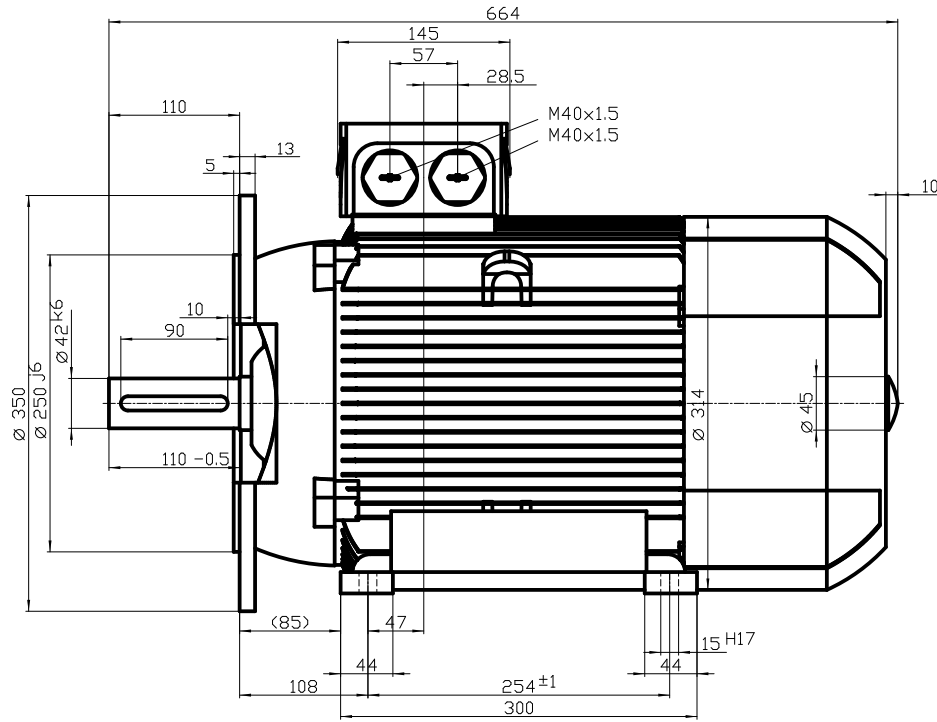


DIN 332-DR M16
DIN 6885 Teil1



| | | |
|--|------------|-------------------|
| | | - |
| Unit | | mm |
| Date | 22/07/2014 | 1T9003-1DC43-4JA4 |
| MEZ ELECTRIC MOTORS | | |
| Diese Umrisszeichnung ist Änderungen vorbehalten / This outline drawing is subject to change | | |