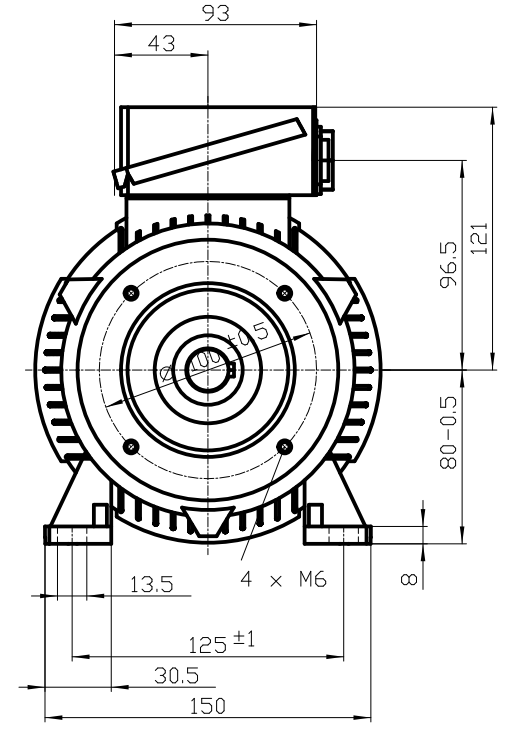


DIN 332-DR M6  
 DIN 6885 Teil1



		-	
Unit		mm	
Date		22/07/2014	
		1TZ9003-0DA22-2NA4	
<small>Diese Umrisszeichnung ist Änderungen vorbehalten / This outline drawing is subject to change</small>			