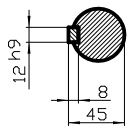


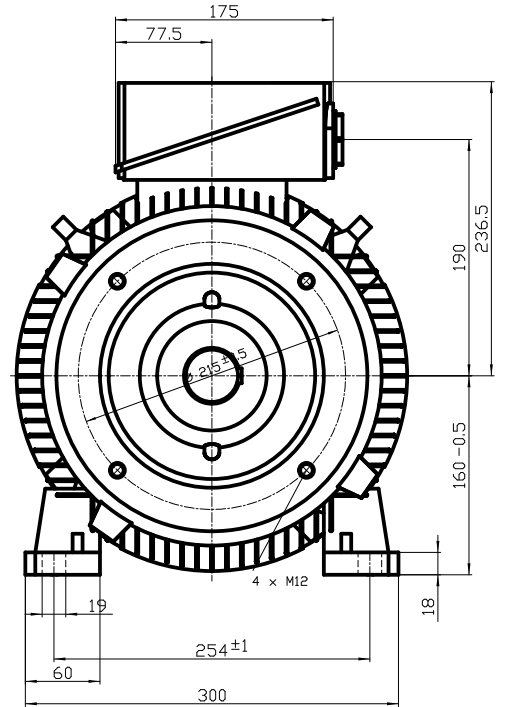
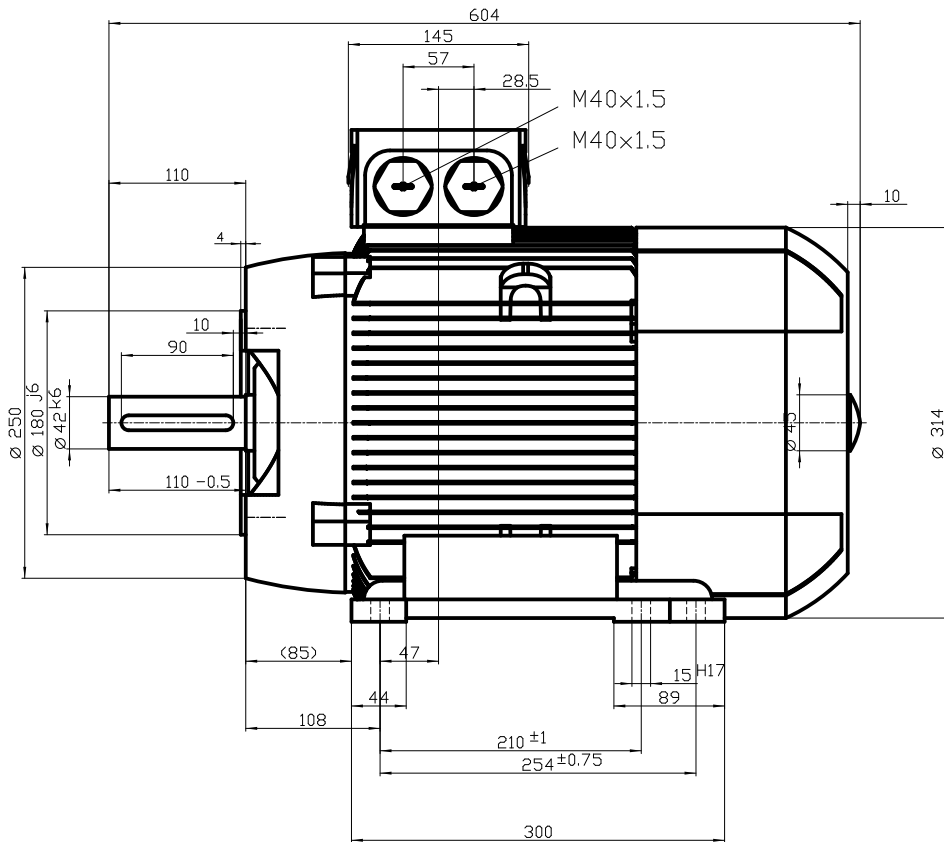
1 2 3 4 5 6 7 8

A
B
C
D
E
F

A
B
C
D
E
F



DIN 332-DR M16
DIN 6885 Teil1



	Unit	mm	1T29003-1DA23-4NA4
	Date	22/07/2014	
			ELECTRIC MOTORS
<small>Diese Umrisszeichnung ist Änderungen vorbehalten / This outline drawing is subject to change</small>			

1 2 3 4 5