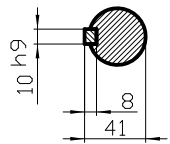


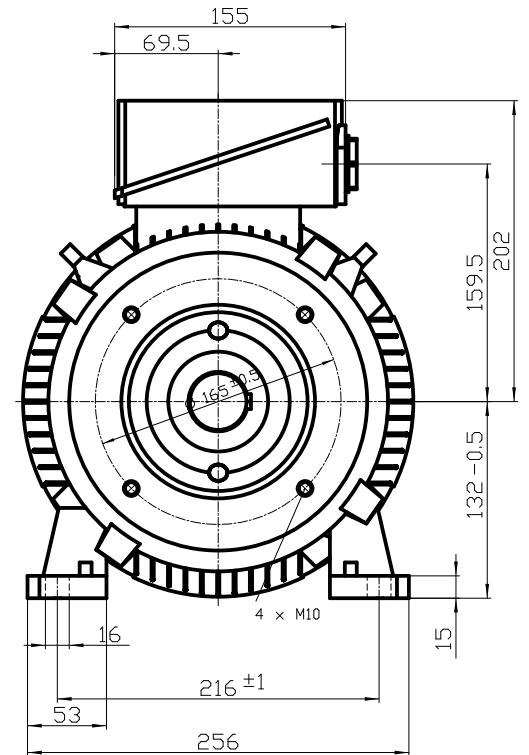
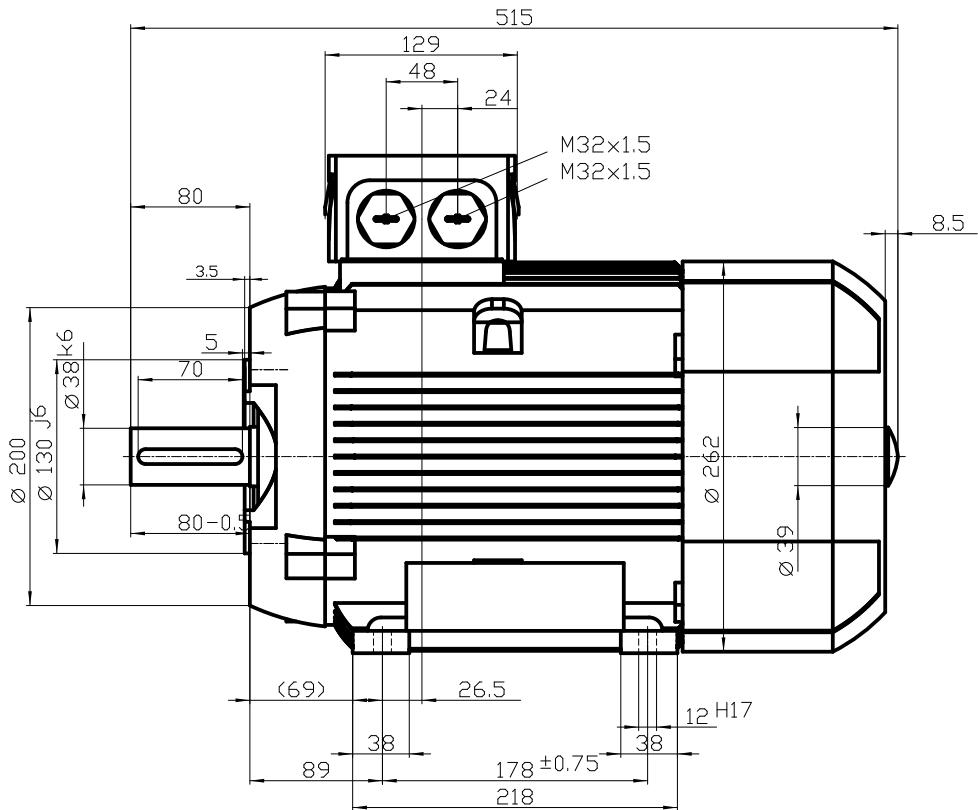
1 2 3 4 5 6 7 8

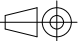

A
B
C
D
E
F

A
B
C
D
E
F



DIN 332-DR M12
DIN 6885 Teil1



		-	
Unit		mm	
Date		22/07/2014	
		1TZ9003-1CC33-4NA4	
 ELECTRIC MOTORS			
Diese Umrisszeichnung ist Änderungen vorbehalten / This outline drawing is subject to change			

1 2 3 4 5 6 7 8