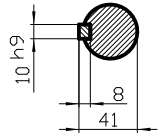


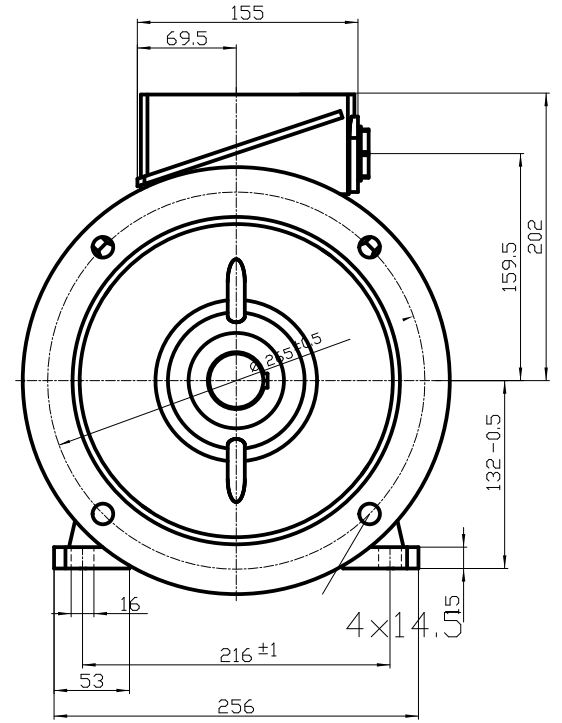
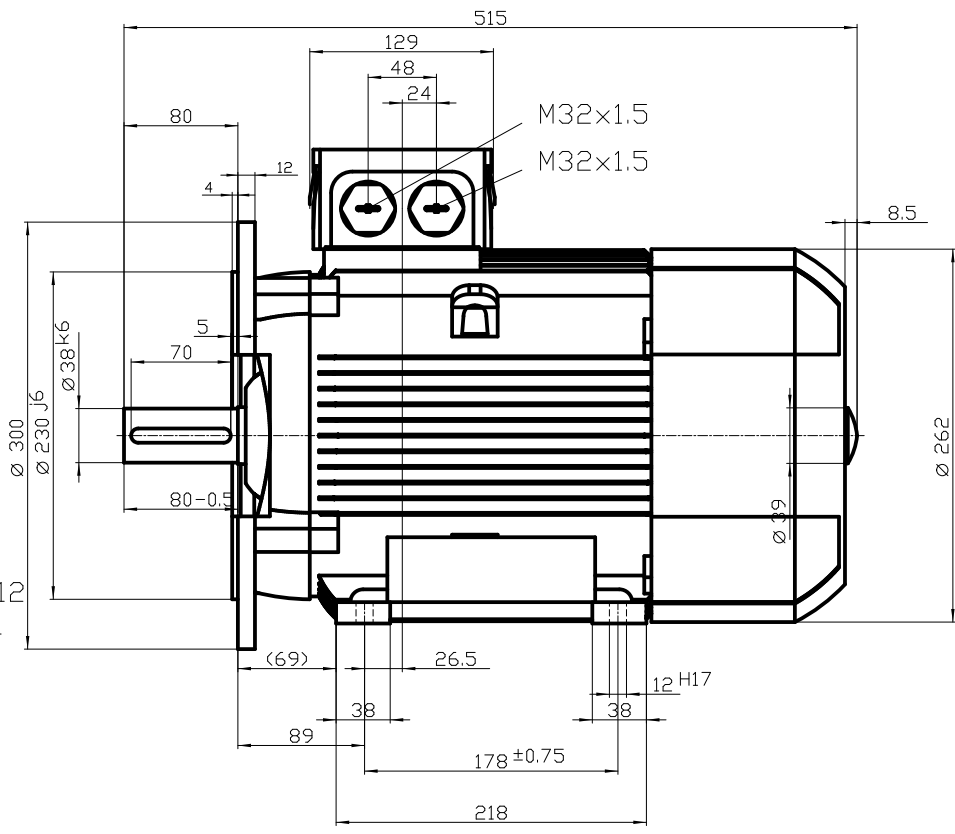
1 2 3 4 5 6 7 8

A  
B  
C  
D  
E  
F

A  
B  
C  
D  
E  
F



DIN 332-DR M12  
DIN 6885 Teil1



|  |            |                    |  |
|--|------------|--------------------|--|
|  |            |                    |  |
| Unit   | mm         |                    |  |
| Date   | 22/07/2014 | 1TZ9003-1CB23-4JA4 |  |
|  |            |                    |  |
| Diese Umrisszeichnung ist Änderungen vorbehalten / This outline drawing is subject to change |            |                    |  |

1 2 3 4 5 6 7 8