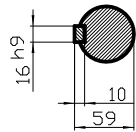


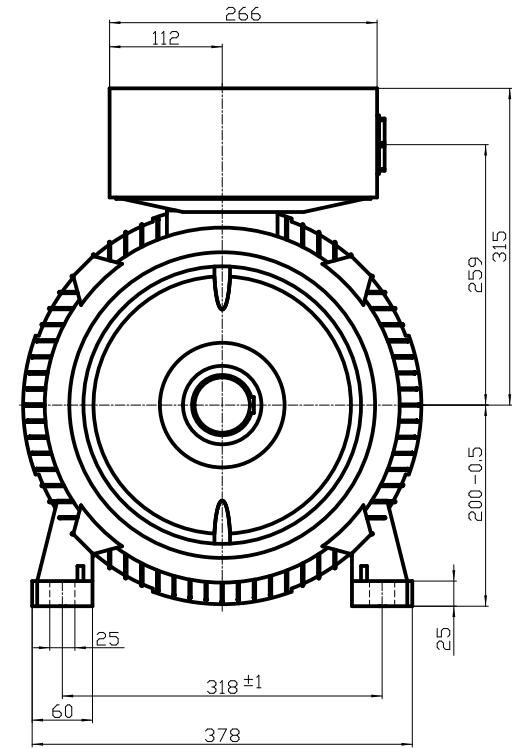
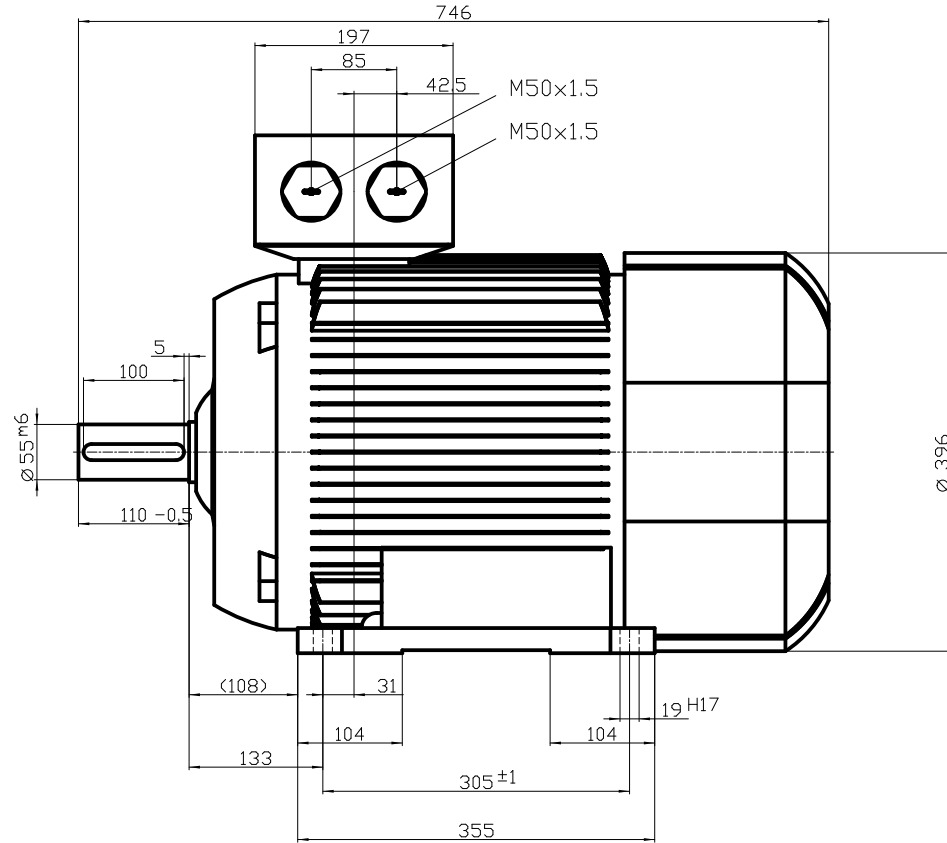
1 2 3 4 5 6 7 8

A
B
C
D
E
F

A
B
C
D
E
F



DIN 332-DR M20
DIN 6885 Teil1



		-	
		-	
Unit	mm	1TZ9503-2AC53-4AA4	
Date	22/07/2014		
		ELECTRIC MOTORS	

1 2 3 4 5 6 7 8