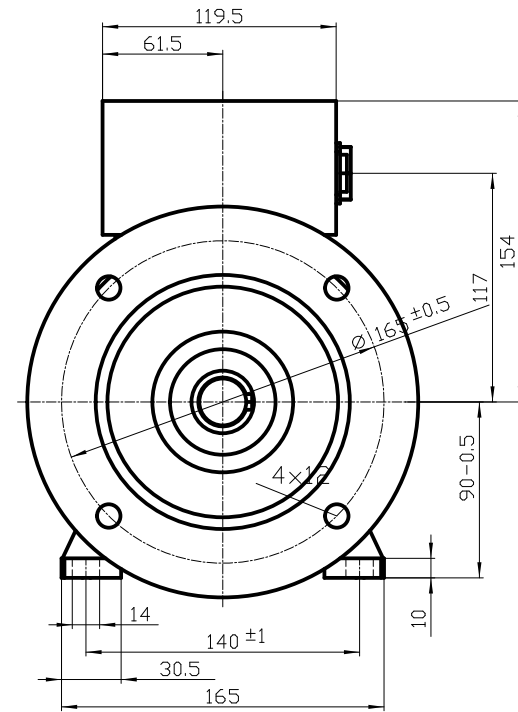
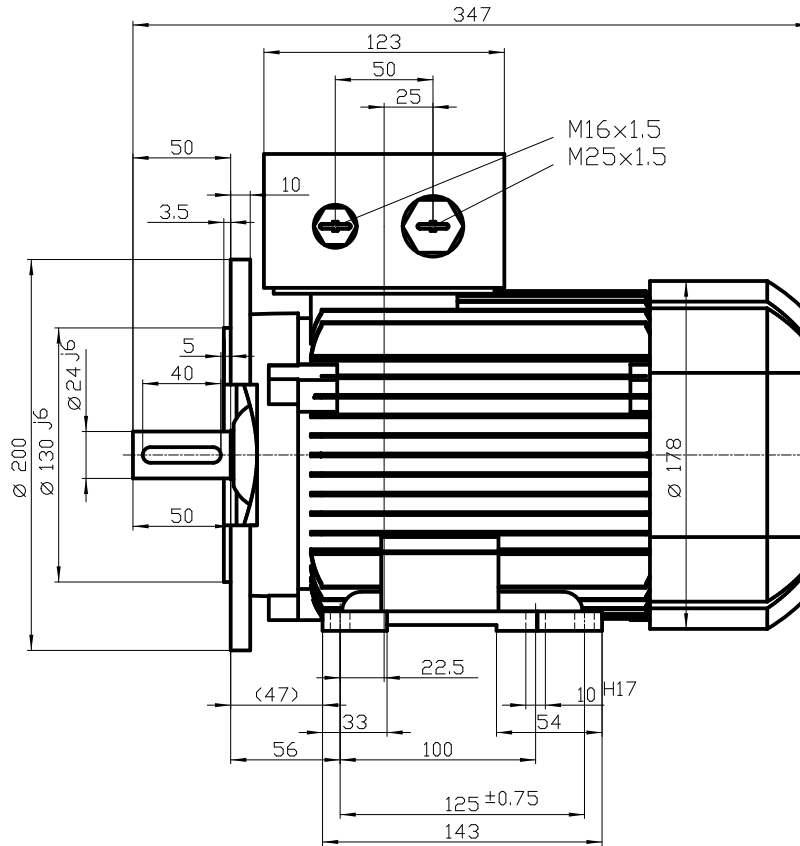


DIN 332-DR M8  
DIN 6885 Teil1



Unit	mm		
Date	22/07/2014	1TZ9003-0EC02-2JA4	
		<b>ELECTRIC MOTORS</b>	
Diese Umrisszeichnung ist Änderungen vorbehalten / This outline drawing is subject to change			