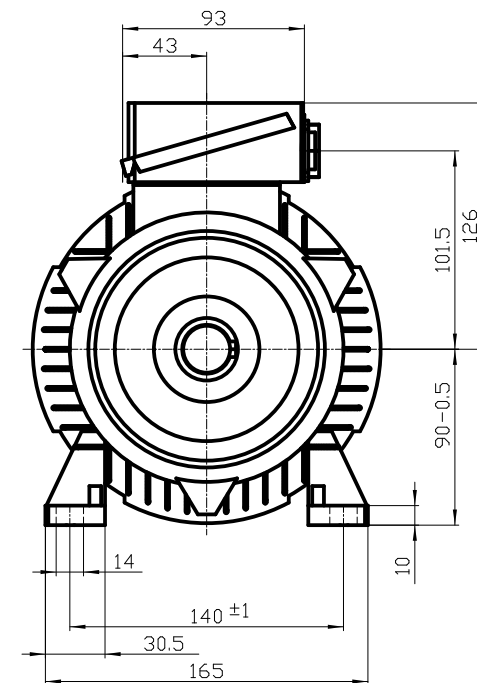
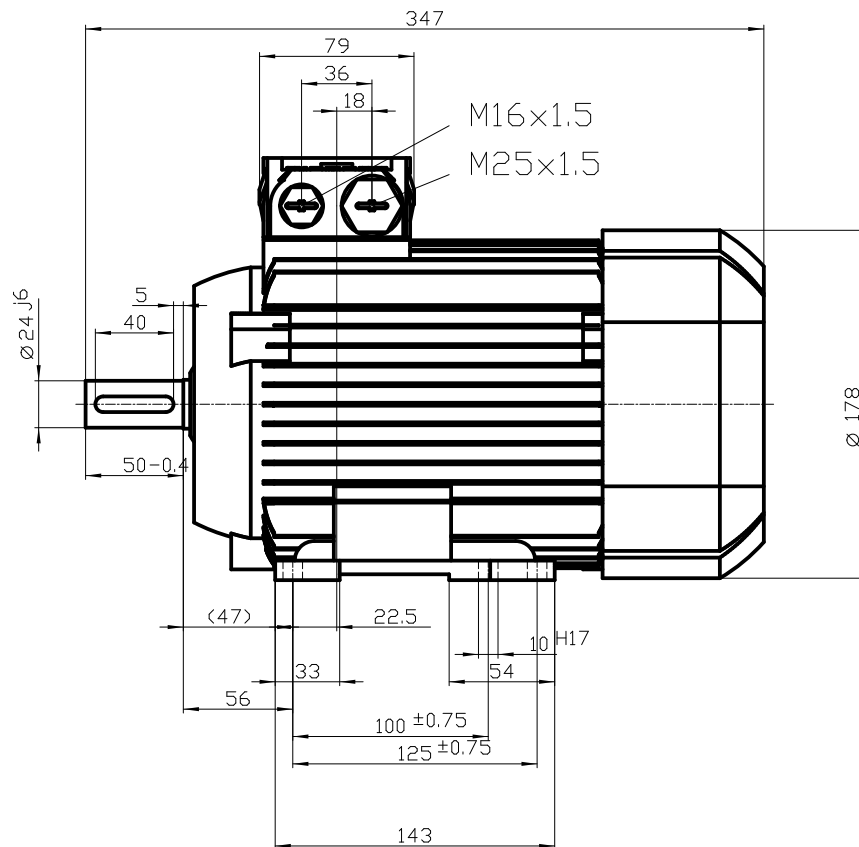


DIN 332-DR M8
DIN 6885 Teil1



Unit	mm	1TZ9003-0EA02-2AA4	
Date	22/07/2014		
<small>Diese Umrisszeichnung ist Änderungen vorbehalten / This outline drawing is subject to change</small>			