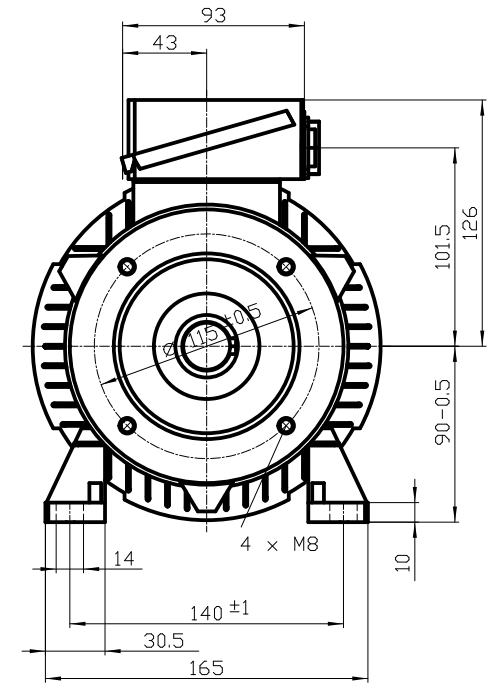
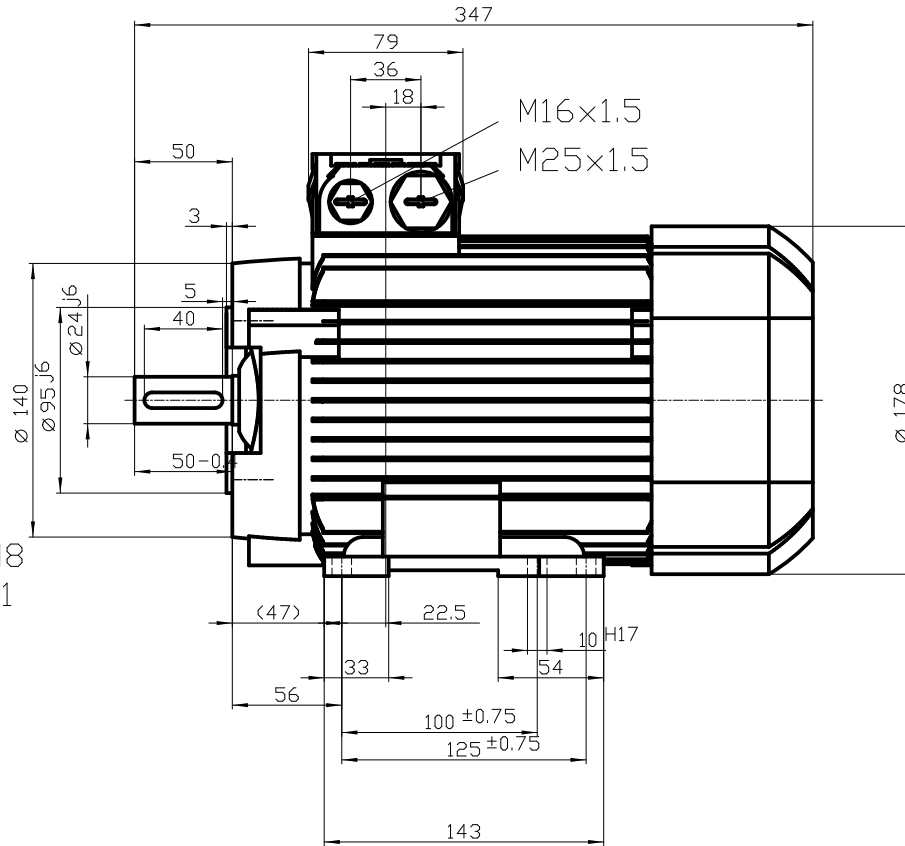


DIN 332-DR M8
DIN 6885 Teil1



		-	
		-	
Unit	mm	1TZ9003-0EB02-2NA4	
Date	22/07/2014		
		ELECTRIC MOTORS	