

1 2 3 4 5 6 7 8

A

B

C

D

E

F

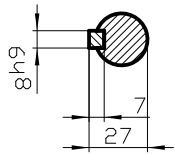
A

B

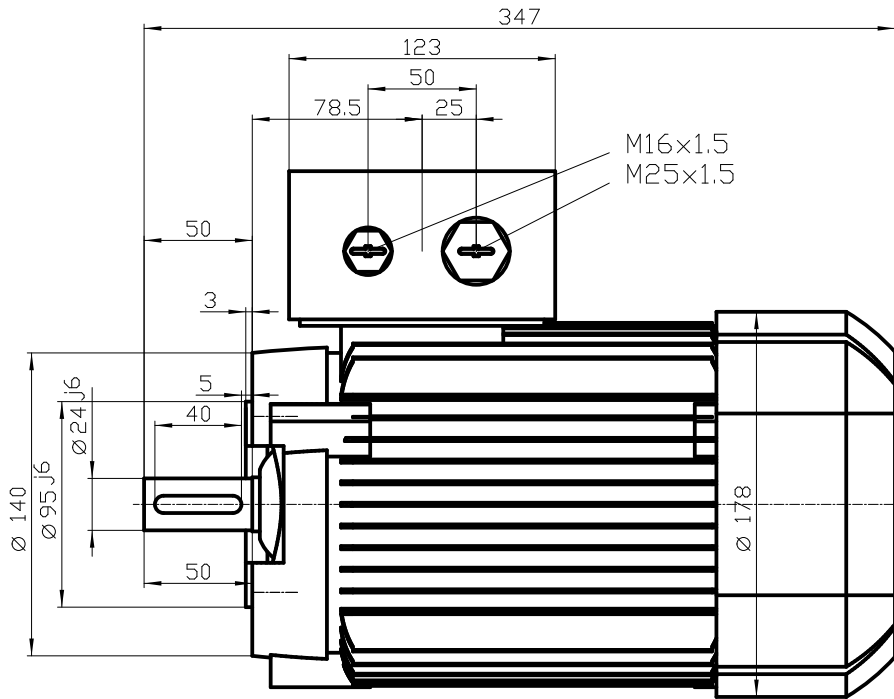
C

D

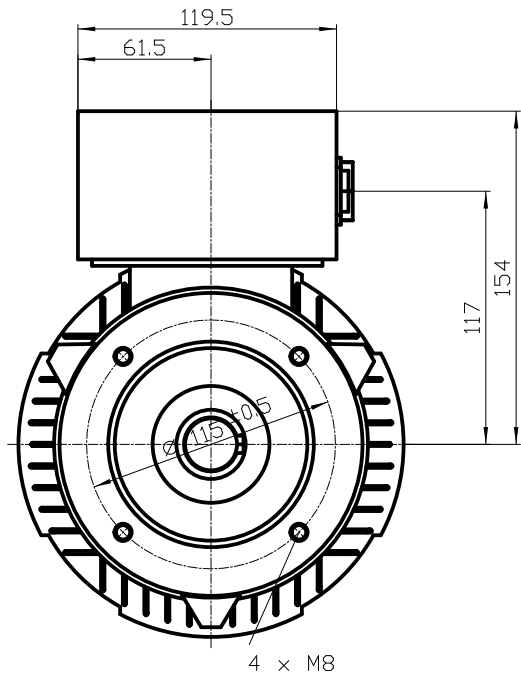
E



DIN 332-DR M8
DIN 6885 Teil1



M16x1.5
M25x1.5



4 x M8

		-	
		-	
Unit	mm	1TZ9003-0EC02-2KA4	
Date	22/07/2014		
		ELECTRIC MOTORS	
		Diese Umrisszeichnung ist Änderungen vorbehalten / This outline drawing is subject to change	

1 2 3 4 5

