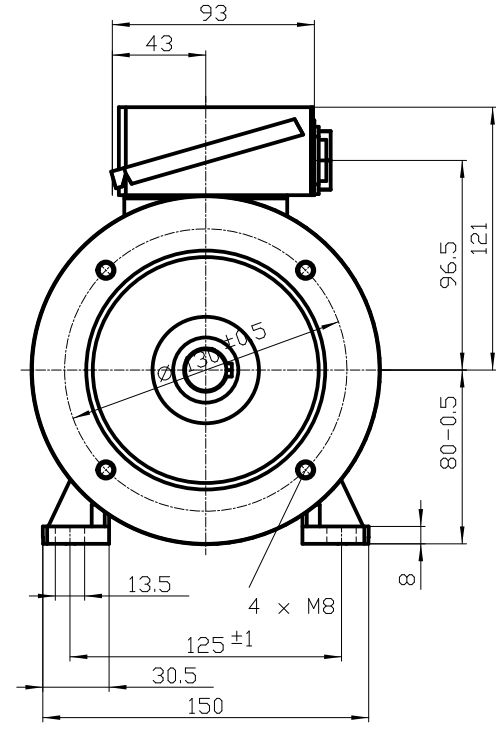
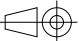
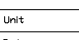



DIN 332-DR M6  
 DIN 6885 Teil1



		-	
		-	
Unit	mm	1TZ9003-0DC22-2NA4_P01	
Date	22/07/2014		
 <b>ELECTRIC MOTORS</b>			
<small>Diese Umrisszeichnung ist Änderungen vorbehalten / This outline drawing is subject to change</small>			