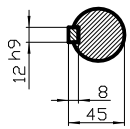
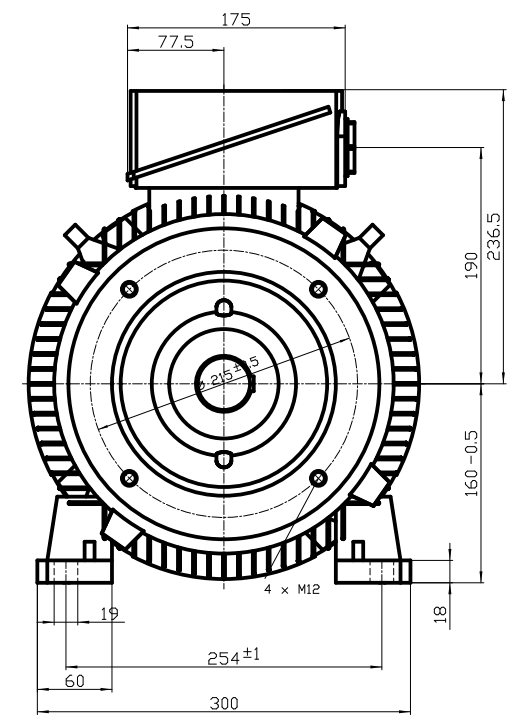
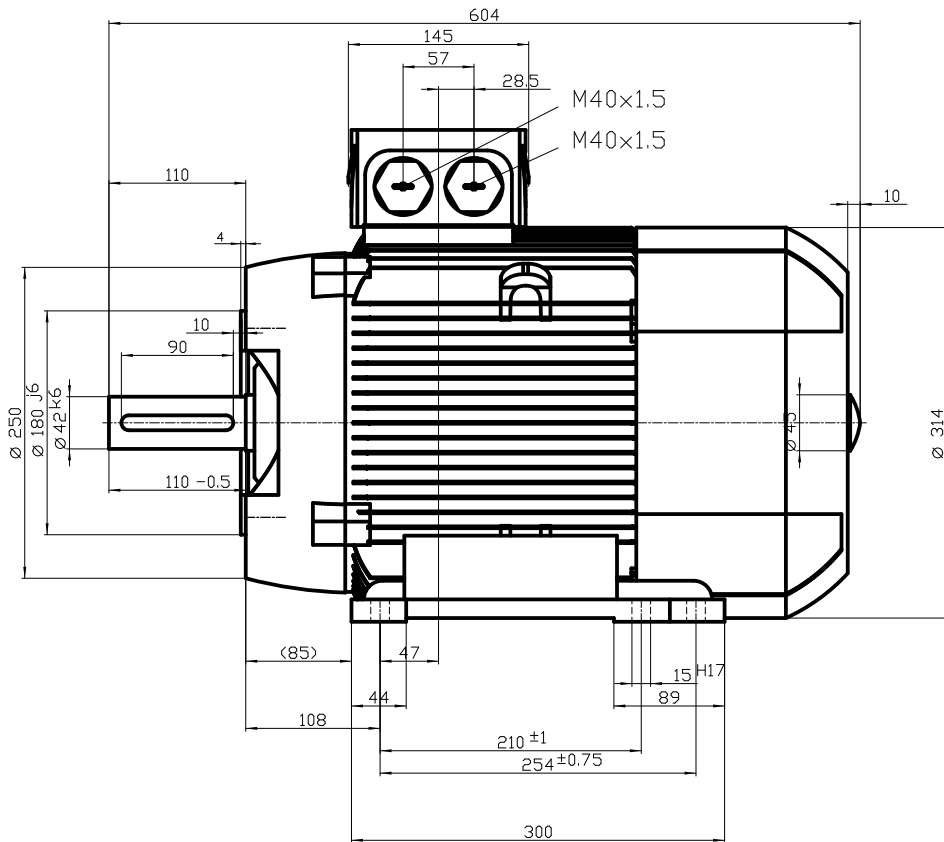


1 2 3 4 5 6 7 8

A
B
C
D
E
F



DIN 332-DR M16
DIN 6885 Teil1



A
B
C
D
E
F

1 2 3 4 5

	Unit	mm	1TZ9003-1DB23-4NA4
	Date	22/07/2014	
			ELECTRIC MOTORS
Diese Umrisszeichnung ist Änderungen vorbehalten / This outline drawing is subject to change			