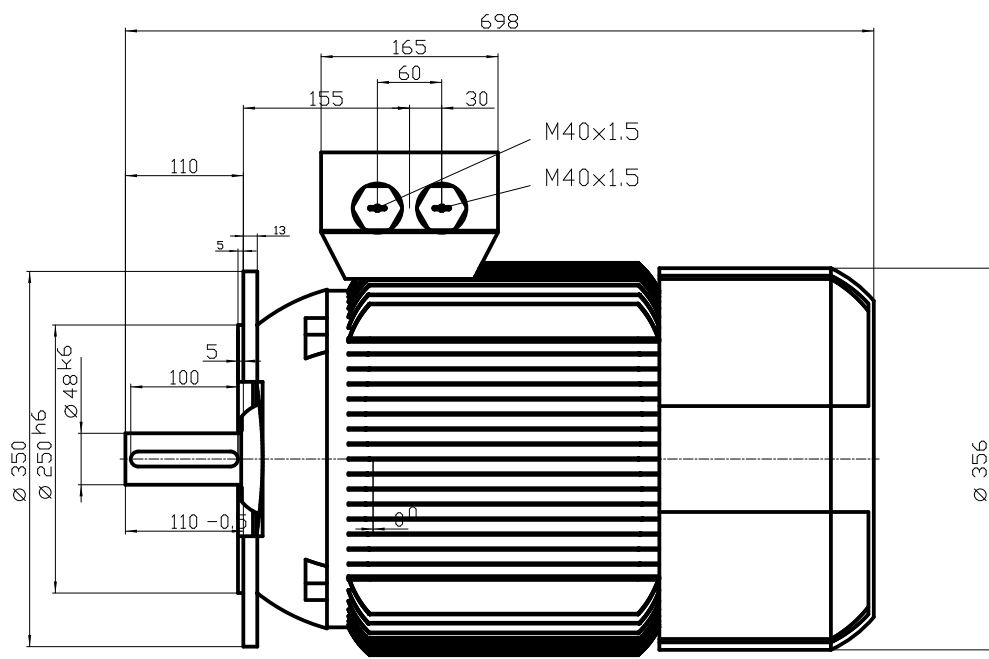
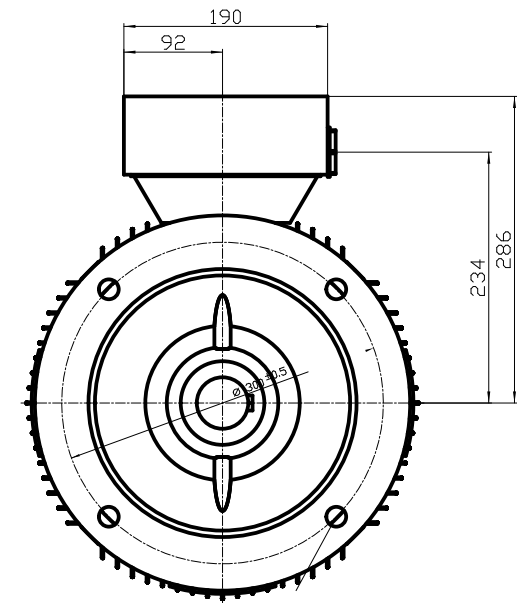


DIN 332-DR M16
DIN 6885 Teil1



M40x1.5
M40x1.5



4x18.5

Unit	mm		
Date	22/07/2014	1TZ9503-1EA23-4FA4	
<small>Diese Umrisszeichnung ist Änderungen vorbehalten / This outline drawing is subject to change</small>			