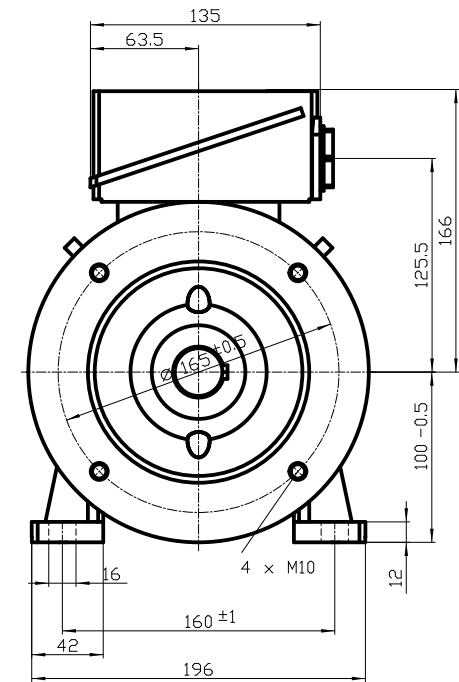
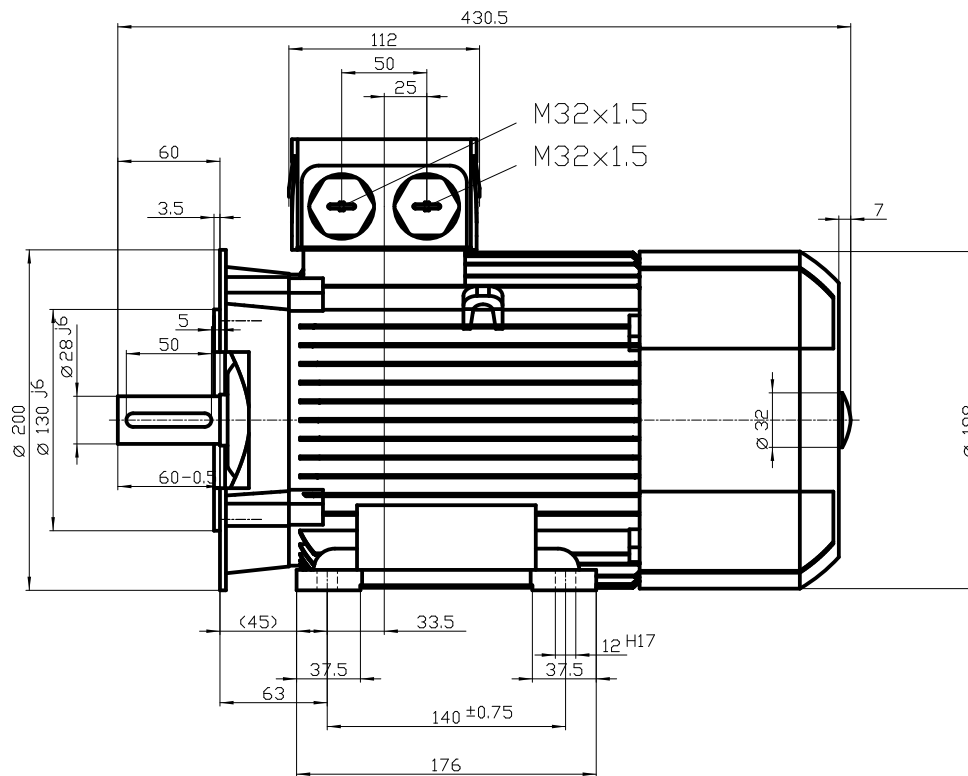


DIN 332-DR M10
DIN 6885 Teil1



		-	
		-	
Unit	mm	1T29003-1AA43-4NA4_P01	
Date	22/07/2014		
		ELECTRIC MOTORS	
Diese Umrisszeichnung ist Änderungen vorbehalten // This outline drawing is subject to change			