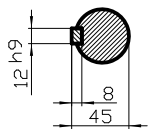
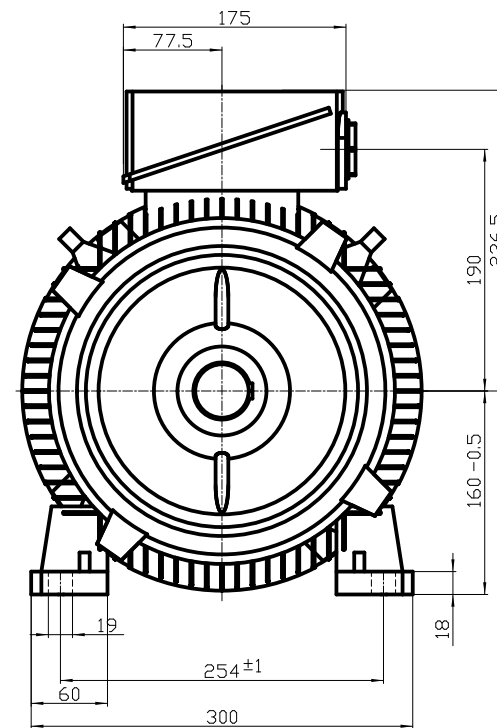
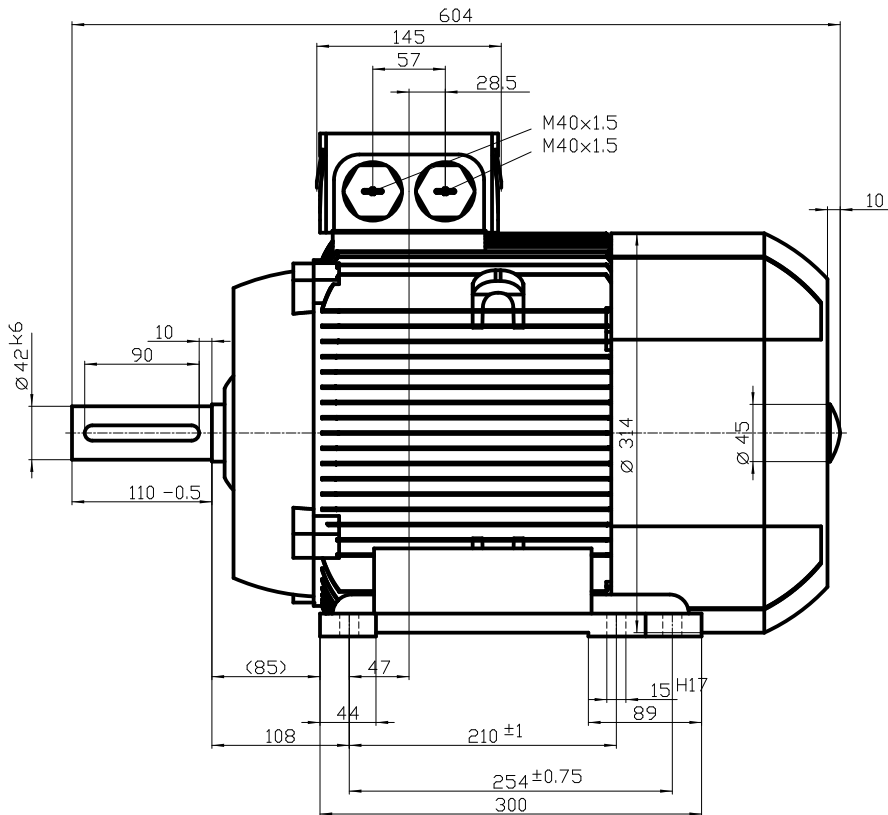


1 2 3 4 5 6 7 8

A  
B  
C  
D  
E  
F



DIN 332-DR M16  
DIN 6885 Teil1



A  
B  
C  
D  
E  
F

1 2 3 4 5

		-	
		-	
Unit	mm	1T29003-1DC23-4AA4	
Date	22/07/2014		
		<b>ELECTRIC MOTORS</b>	
<small>Diese Umrisszeichnung ist Änderungen vorbehalten / This outline drawing is subject to change</small>			