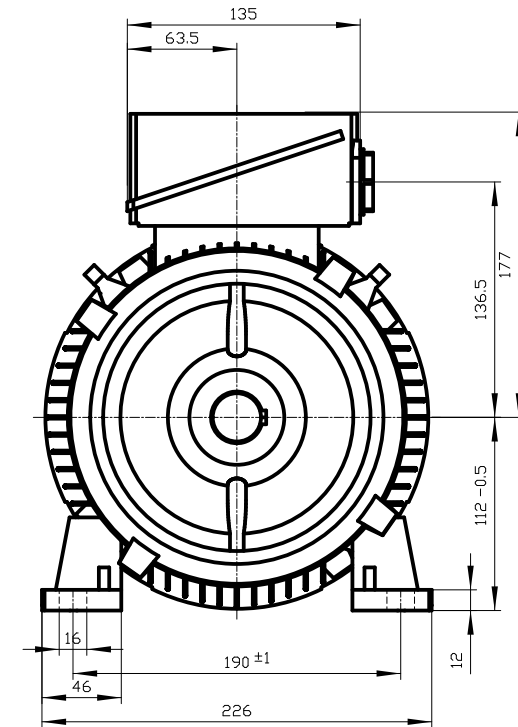
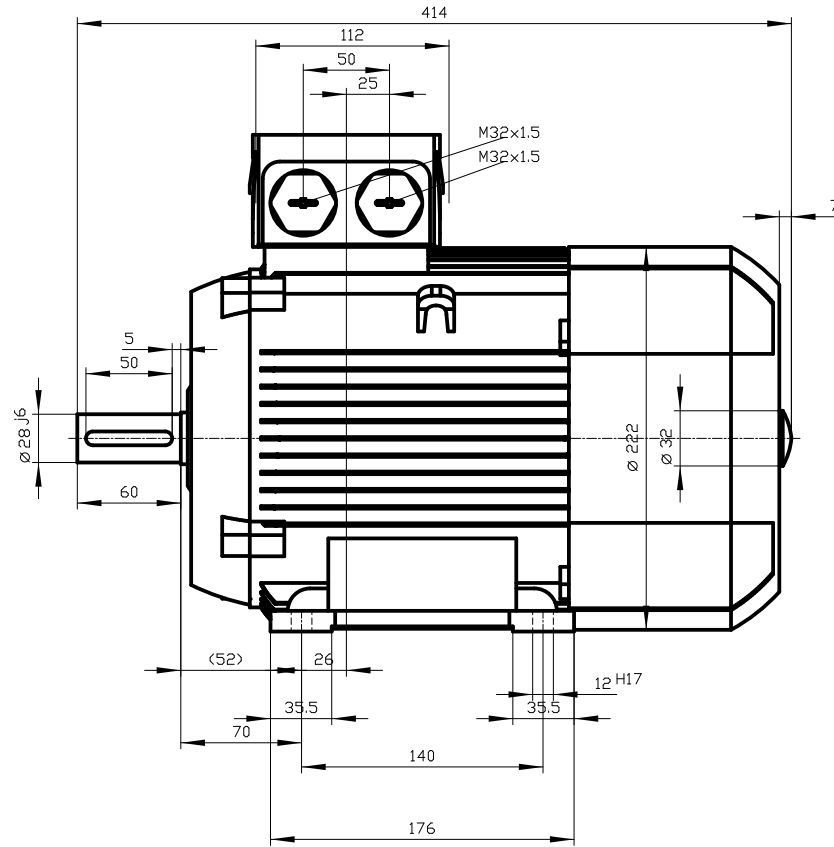


DIN 332-DR M10  
DIN 6885 Teil1



|   |            |                        |  |
|---|------------|------------------------|--|
|   |            |                        |  |
| Unit  | mm         | 1TZ9003-1BC22-2AA4     |  |
| Date  | 22/07/2014 |                        |  |
|   |            | <b>ELECTRIC MOTORS</b> |  |
| <small>Diese Umrisszeichnung ist Änderungen vorbehalten / This outline drawing is subject to change</small> |            |                        |  |